

Министерство науки и высшего образования РФ

ФГБОУ ВО Уральский государственный лесотехнический университет

Химико-технологический институт

Кафедра физико-химической технологии защиты биосферы

Рабочая программа

включая фонд оценочных средств, методические указания для самостоятельной работы обучающихся и порядок проведения

БЗ – ГОСУДАРСТВЕННАЯ ИТОГОВАЯ АТТЕСТАЦИЯ (ГИА)

Направление подготовки 18.03.02 Энерго- и ресурсосберегающие процессы
в химической технологии, нефтехимии и биотехнологии

Направленность (профиль) – «Охрана окружающей среды и рациональное
использование природных ресурсов»

Квалификация – бакалавр

Количество зачётных единиц (часов) – 9 (324)

Разработчик: канд. хим. наук, доцент  / Ю.А. Горбатенко /

Рабочая программа утверждена на заседании кафедры физико-химической технологии защиты биосферы (протокол № 8 от « 10 » марта 2021 года).

Зав. кафедрой  / Ю.А. Горбатенко /

Рабочая программа рекомендована к использованию в учебном процессе методической комиссией химико-технологического института (протокол № 5 от « 12 » марта 2021 года).

Председатель методической комиссии ХТИ  / И.Г. Перова /

Рабочая программа утверждена директором химико-технологического института

Директор ХТИ  / И.Г. Перова /

« 12 » марта 2021 года

Оглавление

| | |
|--|----|
| 1. Общие положения | 4 |
| 2. Перечень планируемых результатов ГИА | 5 |
| 3. Место ГИА в структуре образовательной программы | 6 |
| 4. Формы государственных аттестационных испытаний | 6 |
| 5. Порядок подготовки и проведения ГИА | 7 |
| 5.1. Государственный экзамен | 7 |
| 5.2. Выпускная квалификационная работа (ВКР) | 10 |
| 5.3. Фонд оценочных средств для проведения ГИА | 16 |
| 6. Перечень учебно-методического обеспечения для подготовки к ГИА | 38 |
| 7. Перечень информационных технологий, используемых при подготовке и проведении ГИА | 43 |
| 8. Описание материально-технической базы, необходимой при подготовке и проведении ГИА | 43 |

1. Общие положения

Государственная итоговая аттестация (ГИА) является завершающим этапом освоения основной профессиональной образовательной программы – программы бакалавриата и направлена на установление соответствия уровня профессиональной подготовки выпускников по направлению подготовки 18.03.02 – Энерго- и ресурсосберегающие процессы в химической технологии, нефтехимии и биотехнологии (профиль – Охрана окружающей среды и рациональное использование природных ресурсов).

Государственная итоговая аттестация реализуется в Химико-технологическом институте на кафедре физико-химической технологии защиты биосферы.

Государственная итоговая аттестация выпускников по направлению подготовки 18.03.02 – Энерго- и ресурсосберегающие процессы в химической технологии, нефтехимии и биотехнологии (профиль – Охрана окружающей среды и рациональное использование природных ресурсов) проводится согласно «Порядку проведения государственной итоговой аттестации по образовательным программам высшего образования – программам бакалавриата, программам специалитета и программам магистратуры», утвержденным 24.10.2019 г. ректором УГЛТУ.

Данное Положение определяет процедуру организации и проведения в ФГБОУ ВО «Уральский государственный лесотехнический университет» (далее – УГЛТУ, Университет) по образовательным программам высшего образования (программам бакалавриата, программам специалитета и программам магистратуры) государственной итоговой аттестации (ГИА) обучающихся, завершающих освоение имеющих государственную аккредитацию образовательных программ.

Нормативно-методической базой для разработки рабочей программы Государственной итоговой аттестации (ГИА) являются:

- Федеральный закон «Об образовании в Российской Федерации», утвержденный приказом Минобрнауки РФ № 273-ФЗ от 29.12.2012;
- Приказ Минобрнауки России № 301 от 05.04.2017 г. Об утверждении порядка организации и осуществления образовательной деятельности по образовательным программам высшего образования - программам бакалавриата, программам специалитета, программам магистратуры.
- Приказ Министерства труда и социальной защиты Российской Федерации от 17.11.2020 г. № 806н «Об утверждении профессионального стандарта - Специалист по эксплуатации очистных сооружений водоотведения».
- Приказ Министерства труда и социальной защиты Российской Федерации от 07.09.2020 г. № 569н «Об утверждении профессионального стандарта - Специалист по экологической безопасности (в промышленности)».
- Федеральный государственный образовательный стандарт высшего образования (ФГОС ВО) по направлению подготовки 18.03.02 «Энерго- и ресурсосберегающие процессы в химической технологии, нефтехимии и биотехнологии» (уровень бакалавриат), утвержденный приказом Министерства образования и науки РФ № 923 от 07.08.2020;
- Учебные планы образовательной программы высшего образования направления 18.03.02 – Энерго- и ресурсосберегающие процессы в химической технологии, нефтехимии и биотехнологии (профиль – Охрана окружающей среды и рациональное использование природных ресурсов), подготовки бакалавров по очной и заочной формам обучения, одобренный Ученым советом УГЛТУ (протокол №3 от 18.03.2021) и утвержденный ректором УГЛТУ (18.03.2021).

Обучение по образовательной 18.03.02 – Энерго- и ресурсосберегающие процессы в химической технологии, нефтехимии и биотехнологии (профиль – Охрана окружающей среды и рациональное использование природных ресурсов) осуществляется на русском языке.

2. Перечень планируемых результатов ГИА

Целью государственной итоговой аттестации является установление уровня подготовки выпускников по направлению подготовки 18.03.02 – Энерго- и ресурсосберегающие процессы в химической технологии, нефтехимии и биотехнологии (профиль – Охрана окружающей среды и рациональное использование природных ресурсов) к выполнению профессиональных задач и соответствия их подготовки требованиям федерального государственного образовательного стандарта высшего образования.

К итоговым аттестационным испытаниям, входящим в состав государственной итоговой аттестации, допускается лицо, успешно завершившее в полном объеме освоение основной профессиональной образовательной программы по направлению подготовки 18.03.02 – Энерго- и ресурсосберегающие процессы в химической технологии, нефтехимии и биотехнологии (профиль – Охрана окружающей среды и рациональное использование природных ресурсов), разработанной высшим учебным заведением в соответствии с требованиями федерального государственного образовательного стандарта высшего образования.

При прохождении всех установленных видов государственных итоговых аттестационных испытаний, входящих в государственную итоговую аттестацию, выпускнику по направлению подготовки 18.03.02 – Энерго- и ресурсосберегающие процессы в химической технологии, нефтехимии и биотехнологии (профиль – Охрана окружающей среды и рациональное использование природных ресурсов) присваивается соответствующая квалификация и выдается документ о высшем образовании и о квалификации образца, установленного Министерством науки и высшего образования РФ (Приказ Минобрнауки России № 490 от 27.03.2020 г. О внесении изменений в некоторые приказы Министерства образования и науки РФ, касающиеся проведения государственной итоговой аттестации по образовательным программам высшего образования).

Результатом прохождения государственной итоговой аттестации является приобретение обучающимся следующих компетенций:

- **УК-1.** Способен осуществлять поиск, критический анализ и синтез информации, применять системный подход для решения поставленных задач;
- **УК-2.** Способен определять круг задач в рамках поставленной цели и выбирать оптимальные способы их решения, исходя из действующих правовых норм, имеющихся ресурсов и ограничений;
- **УК-3.** Способен осуществлять социальное взаимодействие и реализовывать свою роль в команде;
- **УК-4.** Способен осуществлять деловую коммуникацию в устной и письменной формах на государственном языке Российской Федерации и иностранном(ых) языке(ах);
- **УК-5.** Способен воспринимать межкультурное разнообразие общества в социально-историческом, этическом и философском контекстах;
- **УК-6.** Способен управлять своим временем, выстраивать и реализовывать траекторию саморазвития на основе принципов образования в течение всей жизни;
- **УК-7.** Способен поддерживать должный уровень физической подготовленности для обеспечения полноценной социальной и профессиональной деятельности;
- **УК-8.** Способен создавать и поддерживать в повседневной жизни и в профессиональной деятельности безопасные условия жизнедеятельности для сохранения природной среды, обеспечения устойчивого развития общества, в том числе при угрозе и возникновении чрезвычайных ситуаций и военных конфликтов;
- **УК-9.** Способен использовать базовые дефектологические знания в социальной и профессиональной сферах;
- **УК-10.** Способен принимать обоснованные экономические решения в различных областях жизнедеятельности;
- **УК-11.** Способен формировать нетерпимое отношение к коррупционному поведению;

- **ОПК-1.** Способен изучать, анализировать, использовать механизмы химических реакций, происходящих в технологических процессах и окружающем мире, основываясь на знаниях о строении вещества, природе химической связи и свойствах различных классов химических элементов, соединений, веществ и материалов;
- **ОПК-2.** Способен использовать математические, физические, физико-химические, химические методы для решения задач профессиональной деятельности;
- **ОПК-3.** Способен осуществлять профессиональную деятельность с учетом законодательства Российской Федерации, в том числе в области экономики и экологии;
- **ОПК-4.** Способен понимать принципы работы современных информационных технологий и использовать их для решения задач профессиональной деятельности;
- **ПК-1.** Способен анализировать работу очистных сооружений водоотведения, проводить модернизацию и реконструкцию технологических процессов очистки сточных вод с ориентацией на энерго- и ресурсосберегающие передовые технологии;
- **ПК-2.** Способен использовать основные нормативные и правовые акты в области охраны окружающей среды при подготовке экологической документации и отчетности;
- **ПК-3.** Готов разрабатывать план мероприятий по охране окружающей среды на основе данных эколого-аналитического контроля нормируемых параметров и характеристик компонентов окружающей среды в организации;
- **ПК-4.** Готов обосновывать снижение экологических рисков при расширении, реконструкции и внедрении новых экологически безопасных, энерго- и ресурсосберегающих технологий и экобиозащитного оборудования;
- **ПК-5.** Готов обосновывать и внедрять в организации новые природоохранные техники и технологии с учетом эколого-экономического анализа, специфики работы предприятия/организации и позиции воздействия опасностей на человека;
- **ПК-6.** Готов осуществлять расчет платы за негативное воздействие на окружающую среду и формировать пакет документов для обоснования её снижения.

3. Место ГИА в структуре образовательной программы

Блок 3 «Государственная итоговая аттестация» в полном объеме относится к обязательной части программы и завершается присвоением квалификации, указанной в перечне специальностей и направлений подготовки высшего образования, утверждаемом Министерством науки и высшего образования Российской Федерации.

Государственная итоговая аттестация представляет собой форму оценки степени и уровня освоения обучающимися образовательной программы. Государственная итоговая аттестация проводится на основе принципов объективности и независимости оценки качества подготовки обучающихся.

Общая трудоемкость ГИА составляет 9 зачетных единиц, 324 часа.

4. Формы государственных аттестационных испытаний

Государственная итоговая аттестация обучающихся по направлению 18.03.02 – Энерго- и ресурсосберегающие процессы в химической технологии, нефтехимии и биотехнологии (профиль – Охрана окружающей среды и рациональное использование природных ресурсов) проводится в форме:

- государственного экзамена;
- защиты выпускной квалификационной работы (ВКР).

Государственный экзамен по направлению подготовки 18.03.02 – Энерго- и ресурсосберегающие процессы в химической технологии, нефтехимии и биотехнологии (профиль – Охрана окружающей среды и рациональное использование природных ресурсов) имеет комплексный, междисциплинарный характер и проводится по соответствующим программам, охватывающим весь спектр основных вопросов по основным курсам.

Государственный экзамен должен способствовать реальной оценке уровня подго-

товки и качества подготовки бакалавров и должен учитывать общие требования к выпускнику, предусмотренные федеральными государственным образовательным стандартом высшего образования по направлению подготовки 18.03.02 – Энерго- и ресурсосберегающие процессы в химической технологии, нефтехимии и биотехнологии (профиль – Охрана окружающей среды и рациональное использование природных ресурсов). Государственный экзамен позволяет выявить и оценить теоретическую подготовку выпускника для ведения профессиональной деятельности.

Проведение государственного экзамена организуется в сроки, предусмотренные учебным планом направления подготовки 18.03.02 – Энерго- и ресурсосберегающие процессы в химической технологии, нефтехимии и биотехнологии (профиль – Охрана окружающей среды и рациональное использование природных ресурсов) и календарным учебным графиком.

Программа государственного экзамена и критерии оценки выпускных квалификационных работ, разработанные выпускающей кафедрой физико-химической технологии защиты биосферы (ФХТЗБ), утверждаются на заседаниях Учебно-методической комиссии Химико-технологического института (ХТИ).

Государственные аттестационные испытания, входящие в перечень обязательных государственных аттестационных испытаний, не могут быть заменены оценкой качества освоения образовательных программ путем осуществления текущего контроля успеваемости и промежуточной аттестации обучающихся.

Выпускная квалификационная работа представляет собой самостоятельную логически завершённую разработку, содержащую теоретические обоснования или результаты экспериментальных исследований в сфере энерго- и ресурсосбережения, создания и внедрения экологически безопасных и инновационных технологий обезвреживания промышленных отходов с учетом эколого-экономических ограничений и требований промышленной безопасности, выполняемых на профильных предприятиях и в том числе в рамках научно-исследовательских направлений работ кафедры физико-химической технологии защиты биосферы. Выпускные квалификационные работы (ВКР) выполняются в формах, соответствующих определенным ступеням высшего образования: для квалификации «бакалавр» – в форме выпускной квалификационной работы, согласно Положению УГЛТУ.

Успешное прохождение ГИА является основанием для выдачи обучающемуся документа о высшем образовании образца, установленного Министерством образования и науки Российской Федерации.

5. Порядок подготовки и проведения ГИА

Порядок проведения государственных аттестационных испытаний определяется «Порядком проведения государственной итоговой аттестации по образовательным программам высшего образования – программам бакалавриата, программам специалитета и программам магистратуры», утвержденным 24.10.2019 г. ректором УГЛТУ, и доводится до сведения обучающихся всех форм получения образования не позднее, чем за 30 дней до начала государственной итоговой аттестации. Обучающиеся обеспечиваются программами государственной итоговой аттестации, для них создаются необходимые для подготовки условия, проводятся консультации.

5.1. Государственный экзамен

Общая трудоемкость государственного экзамена составляет 3 зачетные единицы, 108 часов.

Государственный экзамен обучающиеся по очной форме обучения сдают в 8 семестре, по заочной форме – в 10 семестре.

К сдаче государственного экзамена допускается обучающийся, завершивший в

полном объеме освоение основной профессиональной образовательной программы бакалавриата и не имеющий академической задолженности. Сдача государственных экзаменов проводится на открытых заседаниях государственных экзаменационных комиссий с участием не менее двух третей ее состава.

Задачей государственного экзамена является установление соответствия уровня профессиональной подготовки выпускников требованиям федерального государственного стандарта высшего образования и оценивается сформированность компетенций, которые должен продемонстрировать обучающийся при сдаче государственного экзамена.

В результате сдачи государственного экзамена обучающийся должен продемонстрировать сформированность следующих компетенций:

– **УК-1.** Способен осуществлять поиск, критический анализ и синтез информации, применять системный подход для решения поставленных задач;

– **УК-2.** Способен определять круг задач в рамках поставленной цели и выбирать оптимальные способы их решения, исходя из действующих правовых норм, имеющихся ресурсов и ограничений;

– **УК-10.** Способен принимать обоснованные экономические решения в различных областях жизнедеятельности;

– **ПК-1.** Способен анализировать работу очистных сооружений водоотведения, проводить модернизацию и реконструкцию технологических процессов очистки сточных вод с ориентацией на энерго- и ресурсосберегающие передовые технологии;

– **ПК-3.** Готов разрабатывать план мероприятий по охране окружающей среды на основе данных эколого-аналитического контроля нормируемых параметров и характеристик компонентов окружающей среды в организации;

– **ПК-4.** Готов обосновывать снижение экологических рисков при расширении, реконструкции и внедрении новых экологически безопасных, энерго- и ресурсосберегающих технологий и экобиозащитного оборудования;

– **ПК-5.** Готов обосновывать и внедрять в организации новые природоохранные техники и технологии с учетом эколого-экономического анализа, специфики работы предприятия/организации и позиции воздействия опасностей на человека;

– **ПК-6.** Готов осуществлять расчет платы за негативное воздействие на окружающую среду и формировать пакет документов для обоснования её снижения.

Результаты любого из видов аттестационных испытаний, включенных в итоговую государственную аттестацию, определяются оценками «отлично», «хорошо», «удовлетворительно», «неудовлетворительно» и объявляются в тот же день после оформления в установленном порядке протоколов заседаний экзаменационных комиссий.

Государственный экзамен проводится в смешанной форме в два этапа:

1 – тестирование;

2 – решение инженерно-экологической задачи.

Тестовые задания по своему содержанию должны соответствовать утвержденным примерным программам учебных дисциплин, перечисленным в данном пункте. Тесты содержат теоретические и практические вопросы и позволяют выявить теоретическую подготовку для решения профессиональных задач.

Условие инженерно-экологической задачи сформировано так, чтобы обеспечить проверку подготовленности выпускника к выполнению всех видов деятельности бакалавра, предусмотренных федеральным государственным образовательным стандартом. Выпускник должен знать принципы работы, технические характеристики, конструкционные особенности технических средств ограничения антропогенного воздействия на окружающую среду; методы проведения технических расчетов и определения экономической эффективности предлагаемых природоохранных мероприятий.

При составлении тестовых заданий и экзаменационных билетов используются вопросы следующих дисциплин учебного плана направления подготовки 18.03.02 – Энерго- и ресурсосберегающие процессы в химической технологии, нефтехимии и биотехнологии

(профиль – Охрана окружающей среды и рациональное использование природных ресурсов):

- «Экологический мониторинг и оценка воздействия на окружающую среду»;
- «Экологический менеджмент»;
- «Технология основных производств и промышленные выбросы»;
- «Теоретические основы защиты окружающей среды»;
- «Технология очистки сточных вод»;
- «Технология рекуперации газовых выбросов»;
- «Расчеты химико-технологических процессов»;
- «Экономика природопользования».

Перед государственным экзаменом проводится консультирование обучающихся по вопросам, включенным в программу государственного экзамена. На консультации доводят до сведения процедуру проведения государственного экзамена и отвечают на вопросы студентов, возникшие при повторении разделов дисциплин.

Государственный экзамен проводится в два этапа: 1 – тестирование; 2 – решение инженерно-экологической задачи.

Для создания и проведения компьютерного тестирования, сбора и анализа результатов рекомендуется использовать систему MyTestX. До момента тестирования «подготавливающий» вносит тест в базу данных системы тестирования и настраивает систему оценки. Программа MyTestX работает с десятью типами заданий: одиночный выбор, множественный выбор, установление порядка следования, установление соответствия, указание истинности или ложности утверждений, ручной ввод числа, ручной ввод текста, выбор места на изображении, перестановка букв, заполнение пропусков. Во время тестирования система в автоматическом режиме выдает «тестирующемуся» случайный вопрос и варианты ответов в случайном порядке. По завершению тестирования (истечения времени, ответа на все вопросы, принудительного завершения) система автоматически ставит оценку, по определенным критериям. Тестовые задания включают теоретические и практические вопросы из представленного в перечне дисциплин.

На решение инженерно-экологической задачи студенту отводится четыре академических часа после получения им билета. При выполнении письменной работы студент может пользоваться справочной литературой и документацией. Работу студент аккуратно оформляет и подписывает. Проверяют письменные работы члены экзаменационной комиссии в течение не более чем трех – четырех часов. В случае необходимости проверяющие могут вызвать студента и задать уточняющие вопросы по выполненной работе.

При подведении итогов рекомендуется применять формализованную экспертную систему принятия решения. Каждый член экзаменационной комиссии независимо выставляет оценку экзаменуемому по нижеследующей методике.

1. Ответ на каждый вопрос экзаменационного билета оценивается по принятой балльной системе с выставлением балла от 2 до 5.

2. Суммарный оценочный балл члена ГЭК определяется как среднее арифметическое из баллов, выставленных за ответ на каждый вопрос экзаменационного билета.

3. Оценка экзаменуемого определяется на основе округленного среднего арифметического балла, полученного из баллов каждого члена ГЭК.

Обсуждение и окончательное оценивание ответов (письменных или устных) экзаменационная комиссия проводит на закрытом заседании, определяя итоговую оценку – «отлично», «хорошо», «удовлетворительно», «неудовлетворительно».

В случае разделения мнения между членами комиссии о вынесении той или иной оценки – поровну, выносится та оценка, которую поддержал председатель комиссии.

Результаты экзамена доводятся до студентов сразу после закрытого заседания экзаменационной комиссии.

Итоговая оценка по экзамену сообщается обучающемуся, проставляется в протокол экзамена и его зачетную книжку, где, также, расписываются председатель и члены экза-

менационной комиссии. В протоколе экзамена фиксируется также номер и вопросы экзаменационного билета, по которым проводится экзамен. Протоколы государственного экзамена подписываются председателем ГЭК и секретарем.

Пересдача государственного экзамена с целью повышения положительной оценки не допускается. Вопросы апелляции регламентируются «Порядком проведения государственной итоговой аттестации по образовательным программам высшего образования – программам бакалавриата, программам специалитета и программам магистратуры», утвержденному 24.10.2019 г. ректором УГЛТУ.

5.2. Выпускная квалификационная работа (ВКР)

Выпускная квалификационная работа является заключительным этапом обучения в высшем учебном заведении и направлена на систематизацию, закрепление и углубление знаний, умений, навыков по направлению и эффективное применение этих знаний при решении конкретных задач в сфере профессиональной деятельности. Выпускная квалификационная работа является результатом самостоятельной творческой работы бакалавра. Качество ее выполнения позволяет дать дифференцированную оценку квалификации выпускника и его способности эффективно выполнять свои будущие обязанности в профессиональной деятельности.

Цель выпускной квалификационной работы заключается в достижении обучаемым необходимого уровня знаний, умений и навыков, позволяющих ему, как высоко квалифицированному специалисту, успешно воздействовать на объекты деятельности в сфере экологической безопасности и рационального использования природных ресурсов, и добиваться высоких технико-экономических показателей их развития в долгосрочной перспективе.

Задачей выпускной квалификационной работы является установление соответствия уровня профессиональной подготовки выпускников требованиям федерального государственного стандарта высшего образования и оценивается сформированность компетенций, которыми должны овладеть обучающиеся в результате выполнения выпускной квалификационной работы.

В результате подготовки к защите и защиты выпускной квалификационной работы обучающийся должен продемонстрировать сформированность следующих компетенций:

- **УК-1.** Способен осуществлять поиск, критический анализ и синтез информации, применять системный подход для решения поставленных задач;
- **УК-2.** Способен определять круг задач в рамках поставленной цели и выбирать оптимальные способы их решения, исходя из действующих правовых норм, имеющихся ресурсов и ограничений;
- **УК-3.** Способен осуществлять социальное взаимодействие и реализовывать свою роль в команде;
- **УК-4.** Способен осуществлять деловую коммуникацию в устной и письменной формах на государственном языке Российской Федерации и иностранном(ых) языке(ах);
- **УК-5.** Способен воспринимать межкультурное разнообразие общества в социально-историческом, этическом и философском контекстах;
- **УК-6.** Способен управлять своим временем, выстраивать и реализовывать траекторию саморазвития на основе принципов образования в течение всей жизни;
- **УК-7.** Способен поддерживать должный уровень физической подготовленности для обеспечения полноценной социальной и профессиональной деятельности;
- **УК-8.** Способен создавать и поддерживать в повседневной жизни и в профессиональной деятельности безопасные условия жизнедеятельности для сохранения природной среды, обеспечения устойчивого развития общества, в том числе при угрозе и возникновении чрезвычайных ситуаций и военных конфликтов;
- **УК-9.** Способен использовать базовые дефектологические знания в социальной и профессиональной сферах;

- **УК-10.** Способен принимать обоснованные экономические решения в различных областях жизнедеятельности;
- **УК-11.** Способен формировать нетерпимое отношение к коррупционному поведению;
- **ОПК-1.** Способен изучать, анализировать, использовать механизмы химических реакций, происходящих в технологических процессах и окружающем мире, основываясь на знаниях о строении вещества, природе химической связи и свойствах различных классов химических элементов, соединений, веществ и материалов;
- **ОПК-2.** Способен использовать математические, физические, физико-химические, химические методы для решения задач профессиональной деятельности;
- **ОПК-3.** Способен осуществлять профессиональную деятельность с учетом законодательства Российской Федерации, в том числе в области экономики и экологии;
- **ОПК-4.** Способен понимать принципы работы современных информационных технологий и использовать их для решения задач профессиональной деятельности;
- **ПК-1.** Способен анализировать работу очистных сооружений водоотведения, проводить модернизацию и реконструкцию технологических процессов очистки сточных вод с ориентацией на энерго- и ресурсосберегающие передовые технологии;
- **ПК-2.** Способен использовать основные нормативные и правовые акты в области охраны окружающей среды при подготовке экологической документации и отчетности;
- **ПК-3.** Готов разрабатывать план мероприятий по охране окружающей среды на основе данных эколого-аналитического контроля нормируемых параметров и характеристик компонентов окружающей среды в организации;
- **ПК-4.** Готов обосновывать снижение экологических рисков при расширении, реконструкции и внедрении новых экологически безопасных, энерго- и ресурсосберегающих технологий и экобиозащитного оборудования;
- **ПК-5.** Готов обосновывать и внедрять в организации новые природоохранные техники и технологии с учетом эколого-экономического анализа, специфики работы предприятия/организации и позиции воздействия опасностей на человека;
- **ПК-6.** Готов осуществлять расчет платы за негативное воздействие на окружающую среду и формировать пакет документов для обоснования её снижения.

Общая трудоемкость выполнения, подготовки к процедуре защиты и защиты выпускной квалификационной работы составляет 6 зачетных единиц, 216 часов.

ВКР включает в себя подготовку к защите и процедуру защиты, которая проходит в 8 семестре (очная форма обучения) или в 10 семестре (заочная форма обучения).

ВКР может быть продолжением курсовой или научно-исследовательской работы студента. Студент при необходимости может внести уточнения в предложенную тему ВКР или предложить свою тему. Кафедра может предоставить возможность подготовки и защиты ВКР по предложенной студентом теме, если студент обоснует целесообразность ее разработки для практического применения в исследуемой области (в том числе на конкретном объекте).

ВКР практической направленности, как правило, должна выполняться на основе реальных материалов, собранных студентом во время прохождения производственной и/или преддипломной практики. Главным в такой работе является использование и обобщение конкретных информационных данных для решения реальных задач. Она должна содержать определенные реальные предложения (практические рекомендации) по улучшению сложившейся ситуации, решению описанной проблемы. Если в рамках работы нет возможности дать глубокую проработку предлагаемых мероприятий, то должны быть определены направления дальнейших действий и разработаны схемы их реализации.

Научно-исследовательская ВКР должна быть построена таким образом, чтобы показать глубокие теоретические знания и практические навыки студента. Она должна показать способность студента к научно-исследовательской работе, самостоятельному решению профессиональных задач, нести элементы научной новизны и творчества. Это может

проявиться в синтезе нового реагента/сорбента, апробации новой методики анализа, выделении неизученных аспектов проблемы и др.

Темы выпускных квалификационных работ определяются и вносятся в приказ по УГЛТУ кафедрой ФХТЗБ, который утверждается ректором УГЛТУ, не позднее полугода до процедуры защиты.

Примерные темы выпускной квалификационной работы определяются кафедрой ФХТЗБ и доводятся до сведения каждого обучающегося перед прохождением производственной и/или преддипломной практики по всем формам обучения. Темы ВКР должны соответствовать теоретическим и практическим проблемам в соответствии с видами профессиональной деятельности, к которым готовится выпускник, а также направленностью осваиваемой образовательной программы. Обучающийся в течение 1 недели после получения от кафедры подтверждения темы и руководителя ВКР обязан обратиться к руководителю для получения задания на ВКР и утверждения календарного плана ВКР.

Изменение или уточнение темы выпускной квалификационной работы возможно не позднее, чем за 2 месяца до предполагаемой даты защиты на основании личного заявления выпускника на имя заведующего кафедрой, согласованного с руководителем. Изменение или уточнение темы выпускной квалификационной работы утверждается заведующим кафедрой и оформляется дополнительным приказом по университету за подписью ректора.

Для подготовки ВКР назначается руководитель. Руководство ВКР осуществляется профессорско-преподавательским составом кафедры физико-химической технологии защиты биосферы, обладающими необходимыми для руководства ВКР компетенциями. Руководитель ВКР назначается из числа наиболее квалифицированных сотрудников кафедры. Руководитель ВКР может быть назначен из числа научно-педагогических работников химико-технологического института. Руководитель ВКР призван оказывать научную и методическую помощь студенту. Руководитель ВКР в течение 1 недели после обращения обучающегося выдает персональное задание на выполнение ВКР и заполняет совместно с ним календарный план, в рамках которого обучающийся должен осуществлять работу по ВКР.

Руководитель ВКР:

- оказывать консультационную помощь студенту в определении окончательной формулировки темы выпускной квалификационной работы;
- составить задание студенту на выполнение выпускной квалификационной работы и выбрать направление исследования;
- оказывать консультационную помощь студенту в подготовке графика выполнения ВКР, проекта ВКР, первого варианта ВКР;
- давать студенту рекомендации по подбору списка источников и литературы и фактического материала для подготовки выпускной квалификационной работы;
- содействовать студенту в выборе методики исследования или осуществления проекта; совместно со студентом определять примерные этапы работы над темой;
- осуществлять текущий контроль за выполнением студентом всех этапов выпускной квалификационной работы в соответствии с утвержденным заданием и графиком работы, информировать в случае несоблюдения студентом графика выполнения ВКР;
- давать студенту рекомендации по содержанию ВКР и исправлению выявленных в работе недостатков;
- произвести оценку качества выполнения ВКР в соответствии с предъявляемыми к ней требованиями (в т.ч. составить отзыв на выпускную квалификационную работу студента);
- согласовать данные о ВКР, подготовленные студентом, для размещения в электронно-библиотечной системе УГЛТУ;
- присутствовать на заседаниях кафедры по вопросам текущего контроля за выполнением студентом выпускной квалификационной работы, предзащите и защите вы-

пусковой квалификационной работы.

Руководитель ВКР имеет право:

- выбрать удобную для него и студента форму организации взаимодействия, в том числе согласовать разработанный студентом план подготовки ВКР и установить периодичность личных встреч или иных контактов;
- по результатам каждой встречи требовать от студента подготовки и согласования краткого резюме полученных рекомендаций и намеченных дальнейших шагов по выполнению ВКР;
- требовать внимательного отношения студента к полученным рекомендациям и явки на встречи подготовленным;
- при выставлении оценки за ВКР принять во внимание соблюдение студентом планов выполнения работ, контрольных сроков сдачи проекта ВКР и окончательного текста ВКР.

Успешное выполнение выпускной квалификационной работы во многом зависит от четкого соблюдения установленных сроков и последовательности выполнения отдельных этапов работы.

При этом *рекомендуется календарный план* выполнения выпускной квалификационной работы, который включает следующие мероприятия:

1. Выбор темы выпускной квалификационной работы и ее утверждение на кафедре.
2. Подбор научной, учебной литературы и представление ее списка руководителю от кафедры не позднее начала последнего семестра обучения.
3. Написание и представление руководителю от кафедры разделов выпускной квалификационной работы.
4. Завершение всей выпускной квалификационной работы в первом варианте и представление ее руководителю от кафедры не позднее, чем за один месяц до ориентировочной даты защиты выпускной квалификационной работы.
5. Оформление выпускной квалификационной работы в окончательном варианте и представление его руководителю в согласованные с ним сроки.

ВКР должна представлять собой самостоятельно выполненную законченную работу на заданную тему, написанную лично автором под руководством руководителя, свидетельствующее об умении автора работать с литературой, обобщать и анализировать фактический материал, используя теоретические знания и практические навыки, полученные во время освоения профессиональной образовательной программы.

К защите в государственной экзаменационной комиссии представляется текстовый документ ВКР, в качестве приложения к нему в соответствии с заданием представляется графический материал (чертежи, схемы, плакаты) и/или компьютерная презентация работы. Рекомендуемый объем текстового документа ВКР не более 90 страниц печатного текста с приложениями. Содержание ВКР определяется её темой и видом.

После завершения подготовки обучающимся ВКР руководитель представляет на выпускающую кафедру письменный отзыв о работе обучающегося в период подготовки выпускной работы. В отзыве должны быть отражены рекомендации о допуске/не допуске к защите ВКР в ГЭК.

После полного оформления ВКР (но не позже, чем за 7 дней до защиты) студенты сдают работу в электронной форме (в формате doc, pdf, rtf, txt) заведующему кафедрой для проверки на объем и источники заимствования (Антиплагиат.ВУЗ). Для допуска к защите степень оригинальности работы должна быть не менее 50%. Для целей проверки на «Антиплагиат.ВУЗ» текстом работы считается титульный лист, реферат, введение, основная часть и заключение. После проведения проверки заведующий кафедрой распечатывает из системы «Антиплагиат.ВУЗ» «Заключение о результатах проверки на объем и содержание заимствований» по утвержденной форме. Работы, не прошедшие проверку по степени оригинальности, передаются студентам для доработки и внесению изменений. После чего проводится повторная проверка в системе «Антиплагиат.ВУЗ». При повторном несо-

ответствии ВКР установленному критерию, этот факт доводится до сведения Государственной экзаменационной комиссии в ходе защиты.

После проверки работы в системе «Антиплагиат.ВУЗ», но до проведения нормоконтроля, на кафедре проводится предварительная защита ВКР. На предварительную защиту студентом представляется бумажный вариант ВКР, подписанный руководителем и раздаточный материал для защиты. В ходе предварительной защиты студент делает подготовленный им для защиты доклад, сопровождаемый предполагаемой презентацией. Затем члены кафедры, присутствующие на предварительной защите могут сделать появившиеся у них в ходе защиты замечания и рекомендации по доработке текстового варианта работы, доклада на защиту и презентации. Контроль за устранением замечаний, возникших в ходе предварительной защиты, возлагается на руководителя работы.

После проверки на наличие заимствований «Антиплагиат.ВУЗ» и устранения замечаний, возникших в ходе предварительной защиты ВКР полностью оформленная ВКР в бумажном варианте с подписью студента, руководителя и консультантов представляется на кафедру для прохождения нормоконтроля. Одновременно с ВКР на нормоконтроль представляется графическая часть.

Нормоконтроль является завершающим этапом оформления ВКР. График прохождения студентами процедуры нормоконтроля утверждается кафедрой и доводится до сведения студента его руководителем.

Нормоконтролер обязан:

- консультировать студентов по оформлению работы;
- выдавать устные и/или письменные замечания по оформлению работы, графической части и демонстрационного материала при выявлении нарушений по оформлению работы и сопроводительных документов.

Нормоконтролер имеет право:

- не принимать к рассмотрению ВКР без подписей студента, консультантов (при их наличии), руководителя;
- не подписывать работу, оформленную с нарушением настоящих указаний.

В случае отсутствия замечаний к оформлению работы или наличии нескольких незначительных замечаний (по мнению нормоконтролера), нормоконтролер подписывает титульный лист ВКР. Нормоконтролер также имеет право потребовать от студента после устранения замечаний представить ему полностью подготовленный и переплетенный бумажный вариант работы со всеми правильно оформленными сопроводительными документами, и только на этом варианте ВКР проставить свою подпись.

Работы, успешно прошедшие нормоконтроль секретарем ГЭК вносятся в график защит.

В случае возникновения при проверке ВКР разногласий или спорных вопросов, последние решаются при непосредственном участии руководителя ВКР и заведующего кафедрой.

Защита выпускных квалификационных работ проводится на открытых заседаниях комиссий ГЭК с участием не менее двух третей ее состава.

На защите студент делает краткое (7–10 мин.) сообщение с презентацией об основных результатах работы. В докладе и/или презентации должны быть отображены:

- цель и задачи работы;
- предмет и объект исследования;
- основные результаты анализа (краткие выводы по основным разделам);
- рекомендации и мероприятия, предлагаемые студентом для решения выявленных проблем.

Студенты–дипломники для каждого члена ГЭК готовят раздаточный материал, в который включают: карты-схемы, чертежи, основные теоретические положения работы, таблицы, графики, диаграммы и др.

После окончания доклада члены ГЭК задают вопросы, на которые студент должен

дать ответ. Затем слово предоставляется рецензенту. При отсутствии рецензента секретарём ГЭК зачитывается отзыв рецензента, после чего студенту предоставляется возможность ответить на замечания рецензента. Затем выступает руководитель ВКР, где он даёт краткую характеристику профессиональных качеств студента и делает отзыв о работе студента над ВКР. При отсутствии руководителя отзыв на ВКР зачитывается секретарем ГЭК.

Оценка защиты ВКР дается членами ГЭК на ее закрытом заседании. Комиссией принимается во внимание содержание работы, качество расчетов, обоснованность выводов и предложений, содержание доклада, отзывы на выпускную квалификационную работу, уровень теоретической, научной и практической подготовки студента.

Результаты защиты ВКР оцениваются членами ГЭК оценками «отлично», «хорошо», «удовлетворительно», «неудовлетворительно» и объявляются студентам в день защиты после оформления в установленном порядке протоколов заседаний ГЭК.

Основные критерии оценки:

- уровень теоретической и практической подготовки студента;
- соответствие темы работы направлению подготовки;
- качество ВКР;
- актуальность темы;
- определённая новизна полученных данных и возможность практического использования результатов;
- обоснованность результатов и аргументированность выводов;
- уровень оригинальности работы;
- степень самостоятельности при подготовке работы;
- реалистичность и соответствие рекомендаций и мероприятий выявленным проблемам;
- владение языком и стилем научного изложения;
- логичность изложения материала;
- соответствие оформления работы утвержденным требованиям;
- качество ответов на вопросы и замечания.

5.3. Фонд оценочных средств для проведения ГИА

Шкала оценивания государственного экзамена

| | Критерии оценивания | | | |
|--|--|--|---|---|
| | «Знать» | «Уметь» | «Владеть навыками и/или иметь опыт» | «Компетенция» |
| Повышенный уровень (отлично) | четко и правильно дает определения, полно раскрывает содержание понятий, верно использует терминологию, при этом ответ самостоятельный, использованы ранее приобретенные знания | выполняет все операции, последовательность их выполнения достаточно хорошо продумана, действие в целом осознано | владеет всеми необходимыми навыками и/или имеет опыт | УК-1, УК-2, УК-10, ПК-1, ПК-3, ПК-4, ПК-5, ПК-6 |
| Базовый уровень (хорошо) | определения понятий дает неполные, допускает незначительные нарушения в последовательности изложения, небольшие неточности при использовании научных категорий, формулировки выводов | выполняет все операции, последовательность их выполнения соответствует требованиям, но действие выполняется недостаточно осознанно | в целом владеет необходимыми навыками и/или имеет опыт | УК-1, УК-2, УК-10, ПК-1, ПК-3, ПК-4, ПК-5, ПК-6 |
| Пороговый уровень (удовлетворительно) | усвоено основное содержание, но излагается фрагментарно, не всегда последовательно, определения понятий недостаточно четкие, не используются в качестве доказательства выводы и обобщения из наблюдений, допускаются ошибки в их изложении, неточности в использовании предметной терминологии | выполняет не все операции действия, допускает ошибки в последовательности их выполнения, действие выполняется недостаточно осознанно | владеет не всеми необходимыми навыками, имеющийся опыт фрагментарен | УК-1, УК-2, УК-10, ПК-1, ПК-3, ПК-4, ПК-5, ПК-6 |
| Нулевой уровень (неудовлетворительно) | основное содержание не раскрыто, не дает ответы на вспомогательные вопросы, допускает грубые ошибки в использовании терминологии | выполняет лишь отдельные операции, последовательность их хаотична, действие в целом неосознанно | не владеет всеми необходимыми навыками и/или не имеет опыт | УК-1, УК-2, УК-10, ПК-1, ПК-3, ПК-4, ПК-5, ПК-6 |

Шкала оценивания выпускной квалификационной работы

| | | |
|---|--|---|
| <p>Повышенный уровень («отлично»)</p> <p>Оценка «отлично» выставляется за выпускную квалификационную работу, в которой глубоко, полно и правильно освещены теоретические и практические вопросы темы; в достаточной степени привлечен и самостоятельно проанализирован цифровой и, по возможности, фактический материал. На защите студент проявляет глубокие знания темы, свободно ориентируется в задаваемых ему вопросах, проявляет умение защищать обоснованные в работе положения. Доклад структурирован, раскрывает причины выбора и актуальность темы, цель работы и ее задачи, предмет, объект и хронологические рамки исследования, логику выведения каждого наиболее значимого вывода в заключительной части доклада показаны перспективы и задачи дальнейшего исследования данной темы, освещены вопросы практического применения и внедрения результатов исследования в практику. Выпускная квалификационная работа выполнена в соответствии с заданием, отвечает предъявляемым требованиям и оформлена в соответствии с требованиями учебного пособия по выполнению и оформлению ВКР.</p> <p>Ответы на вопросы членов государственной экзаменационной комиссии носят четкий характер, раскрывают сущность вопроса, подкрепляются положениями нормативно-правовых актов, выводами и расчетами из выпускной квалификационной работы, показывают самостоятельность и глубину изучения проблемы студентом. Выводы в отзыве руководителя о работе обучающегося в период подготовки ВКР без замечаний. Заключительное слово краткое, но ёмкое по сути. Широкое применение и уверенное использование новых информационных технологий, как в самой работе, так и во время доклада.</p> | | |
| <p>Показатели выполнения ВКР</p> | | <p>Оцениваемые компетенции</p> |
| Введение | <p>прослеживается актуальность темы, четко сформулирована и соответствует индивидуальному заданию цель ВКР</p> | <p>УК-1, УК-2, УК-3, УК-4, УК-5, УК-6, УК-7, УК-8, УК-9, УК-10, УК-11, ОПК-1, ОПК-2, ОПК-3, ОПК-4, ПК-1, ПК-2, ПК-3, ПК-4, ПК-5, ПК-6</p> |
| Основная часть ВКР | <p>логично, структурировано и полно, на высоком уровне представлены:</p> <ul style="list-style-type: none"> а) титульный лист; б) задание с графиком работы; в) реферат; г) текст выпускной квалификационной работы: <ul style="list-style-type: none"> - содержание; - введение; - основная часть (технологическая часть, технико-экономический расчет, экологическая оценка проекта, безопасность жизнедеятельности); - заключение; - список использованных источников; - приложения; г) отзыв руководителя о работе обучающегося в период подготовки ВКР. | |

| | | |
|---|---|-------------------------|
| Заключение | сделаны выводы, логично вытекающие из содержания основной части | |
| Список используемых источников | представлен список используемых источников, использована учебная, научно-техническая, патентная литература | |
| Оформление ВКР | выполнено в соответствии с методическими рекомендациями | |
| Защита ВКР | <p>продемонстрировано глубокое и систематическое знание всего программного материала, исчерпывающе, последовательно, четко и логически стройно излагает материал ВКР, умеет тесно увязывать теорию с практикой, не затрудняется с ответом при видоизменении вопросов, задаваемых членами государственной экзаменационной комиссии, использует в ответе материал монографической литературы, правильно обосновывает принятые в представленной ВКР решения, демонстрирует свободное владение научным языком и терминологией соответствующей научной области;</p> <p>продемонстрировано умение реализовать компетенцию в типовых ситуациях и в ситуациях повышенной сложности, а также в нестандартных и непредвиденных ситуациях, создавая при этом новые правила и алгоритмы действий.</p> | |
| <p>Базовый уровень («хорошо»)</p> <p>Оценка «хорошо» выставляется за выпускную квалификационную работу, в которой в основном правильно и достаточно глубоко освещена тема. Наличие цифрового материала и его анализ является обязательным. В процессе защиты студент проявляет знание исследуемой темы. Доклад структурирован, допускаются одна - две неточности при раскрытии причин выбора и актуальности темы, целей работы и ее задач, предмета, объекта и хронологических рамок исследования, допускается погрешность в логике выведения одного из наиболее значимого вывода, но устраняется в ходе дополнительных уточняющих вопросов; в заключительной части нечетко начертаны перспективы и задачи дальнейшего исследования данной темы, вопросы практического применения и внедрения результатов исследования в практику. Выпускная квалификационная работа выполнена в соответствии с заданием, отвечает предъявляемым требованиям и оформлена в соответствии с требованиями, предъявляемыми к ней.</p> <p>Ответы на вопросы членов государственной экзаменационной комиссии носят расплывчатый характер, но при этом раскрывают сущность вопроса, подкрепляются положениями нормативно-правовых актов, выводами и расчетами из выпускной квалификационной работы, показывают самостоятельность и глубину изучения проблемы студентом. Выводы в отзыве руководителя о работе обучающегося в период подготовки ВКР без замечаний или имеют незначительные замечания, которые не влияют на полное раскрытие темы. Заключительное слово краткое, но допускается расплывчатость сути. Несколько узкое применение и сдержанное использование новых информационных технологий, как в самой работе, так и во время доклада.</p> | | |
| Показатели выполнения ВКР | | Оцениваемые компетенции |
| Введение | цель исследования, задачи, объект, предмет сформулированы достаточно корректно, допущены незначительные отклонения от индивидуального задания | УК-1, УК-2, УК-3, УК-4, |

| | | |
|--------------------------------|---|---|
| Основная часть ВКР | <p>достаточно логично, структурировано и полно представлены:</p> <p>а) титульный лист;</p> <p>б) задание с графиком работы;</p> <p>в) реферат;</p> <p>г) текст выпускной квалификационной работы:</p> <ul style="list-style-type: none"> - содержание; - введение; - основная часть (технологическая часть, технико-экономический расчет, экологическая оценка проекта, безопасность жизнедеятельности); - заключение; - список использованных источников; - приложения; <p>г) отзыв руководителя о работе обучающегося в период подготовки ВКР.</p> <p>допущены незначительные неточности, ошибки в содержании, логике изложения, неточности формулировок</p> | <p>УК-5, УК-6, УК-7, УК-8, УК-9, УК-10, УК-11, ОПК-1, ОПК-2, ОПК-3, ОПК-4, ПК-1, ПК-2, ПК-3, ПК-4, ПК-5, ПК-6</p> |
| Заключение | содержит выводы, достаточно логично вытекающие из содержания основной части ВКР | |
| Список используемых источников | представлен список используемых источников, использована учебная, научно-техническая, патентная литература | |
| Оформление ВКР | в целом выполнено в соответствии с методическими рекомендациями, допущены незначительные отклонения | |
| Защита ВКР | <p>продемонстрировано знание всего программного материала, свободно излагает материал ВКР, умеет увязывать теорию с практикой, но испытывает затруднения с ответом при видоизмененные вопросы, задаваемые членами государственной экзаменационной комиссии, принятые в представленной ВКР решения обоснованы, но присутствуют в проведенных расчетах неточности, демонстрирует владение научным языком и терминологией соответствующей научной области, но затрудняется с ответом при видоизменении заданий, при обосновании принятого решения возникают незначительные затруднения в использовании изученного материала;</p> <p>продемонстрировано умение реализовать компетенцию в типовых ситуациях и в ситуациях повышенной сложности</p> | |

Пороговый уровень («удовлетворительно»)

Оценка «удовлетворительно» выставляется за работу, в которой раскрыта тема при рассмотрении тех или иных ее вопросов, отмечается недостаточная глубина исследования. Привлечение и анализ цифрового материала обязателен. При защите студент проявляет знания в целом по теме, но затрудняется более глубоко обосновать те или иные положения, не полно отвечает на замечания руководителя. Доклад

структурирован, допускаются неточности при раскрытии причин выбора и актуальности темы, целей работы и ее задач, предмета, объекта и хронологических рамок исследования, допущена грубая погрешность в логике выведения одного из наиболее значимых выводов, которая при указании на нее устраняются с трудом; в заключительной части слабо показаны перспективы и задачи дальнейшего исследования данной темы, вопросы практического применения и внедрения результатов исследования в практику. Выпускная квалификационная работа выполнена в соответствии с целевой установкой, но не в полной мере отвечает предъявляемым требованиям, оформлена небрежно.

Ответы на вопросы членов государственной экзаменационной комиссии носят поверхностный характер, не раскрывают до конца сущности вопроса, слабо подкрепляются положениями нормативно-правовых актов, выводами и расчетами из выпускной квалификационной работы, показывают недостаточную самостоятельность и глубину изучения проблемы студентом. Выводы в отзыве руководителя о работе обучающегося в период подготовки ВКР указывают на наличие замечаний, недостатков, которые не позволили студенту полно раскрыть тему. В заключительном слове студент не до конца уяснил допущенные им ошибки в работе. Недостаточное применение и неуверенное использование новых информационных технологий, как в самой работе, так и во время доклада.

| Показатели выполнения ВКР | | Оцениваемые компетенции |
|----------------------------------|---|---|
| Введение | цель исследования, задачи, объект, предмет сформулированы нечетко или не вполне соответствуют индивидуальному заданию | <p>УК-1, УК-2, УК-3, УК-4, УК-5, УК-6, УК-7, УК-8, УК-9, УК-10, УК-11, ОПК-1, ОПК-2, ОПК-3, ОПК-4, ПК-1, ПК-2, ПК-3, ПК-4, ПК-5, ПК-6</p> |
| Основная часть ВКР | <p>недостаточно логично, структурировано и полно представлены:</p> <p>а) титульный лист;</p> <p>б) задание с графиком работы;</p> <p>в) реферат;</p> <p>г) текст выпускной квалификационной работы:</p> <ul style="list-style-type: none"> - содержание; - введение; - основная часть (технологическая часть, технико-экономический расчет, экологическая оценка проекта, безопасность жизнедеятельности); - заключение; - список использованных источников; - приложения; <p>г) отзыв руководителя о работе обучающегося в период подготовки ВКР.</p> <p>допущены неточности, ошибки в содержании, логике изложения, неточности формулировок</p> | |
| Заключение | выводы и предложения недостаточно обоснованы. | |
| Список используемых источников | представлен список используемых источников, использована учебная, научно-техническая, патентная литература | |
| Оформление ВКР | в целом выполнено в соответствии с методическими рекомендациями, допущены отклонения | |
| | | |

| | | |
|--|--|--|
| Защита ВКР | продемонстрированы фрагментарные знания материала, изложенного в ВКР, показывает знания важнейших разделов теоретического курса освоенных дисциплин и содержания лекционных курсов, но не усвоил его деталей, допускает неточности, недостаточно правильные формулировки, нарушения логической последовательности в изложении программного материала, испытывает затруднения в ответах на вопросы, задаваемые членами государственной экзаменационной комиссии; продемонстрировано умение реализовать компетенцию в типовых ситуациях. | |
| <p>Нулевой уровень («неудовлетворительно»)</p> <p>Оценка «неудовлетворительно» выставляется студенту, являющемуся автором выпускной квалификационной работы, не соответствующей предъявляемым требованиям. Неудовлетворительная оценка выставляется также, если во время защиты студент:</p> <p>а) не раскрыл тему и ее актуальность, не предложил практических разработок, а в необходимых случаях - рекомендаций по совершенствованию предмета исследования;</p> <p>б) не смог ответить на вопросы членов экзаменационной комиссии.</p> <p>Оценка «неудовлетворительно» также выставляется, если во время защиты у членов государственной экзаменационной комиссии возникли обоснованные сомнения в том, что студент является автором представленной к защите выпускной квалификационной работы (не ориентируется в тексте работы; не может дать ответы на уточняющие вопросы, касающиеся сформулированных в работе теоретических и практических предложений и т.д.). Такое решение может приниматься и в том случае, если работа не соответствует всем предъявляемым требованиям.</p> <p>Выводы в отзыве руководителя о работе обучающегося в период подготовки ВКР указывают на наличие существенных замечаний и/или недостатков.</p> | | |
| Показатели выполнения ВКР | | Оцениваемые компетенции |
| Введение | отсутствует или не соответствует индивидуальному заданию цель, задачи, объект, предмет исследования | УК-1, УК-2, УК-3, УК-4, УК-5, УК-6, УК-7, УК-8, УК-9, УК-10, УК-11, ОПК-1, ОПК-2, ОПК-3, ОПК-4, ПК-1, ПК-2, ПК-3, ПК-4, ПК-5, ПК-6 |
| Основная часть ВКР | фрагментарно без логики представлены: а) титульный лист; б) задание с графиком работы; в) реферат; г) текст выпускной квалификационной работы: - содержание; - введение; - основная часть (технологическая часть, технико-экономический расчет, экологическая оценка проекта, безопасность жизнедеятельности); - заключение; | |

| | |
|--------------------------------|--|
| | <ul style="list-style-type: none"> - список использованных источников; - приложения; <p>г) отзыв руководителя о работе обучающегося в период подготовки ВКР. выводы и предложения не обоснованы</p> |
| Заключение | содержит выводы, не вытекающие из основной части ВКР |
| Список используемых источников | представлен список используемых источников, использована учебная, научно-техническая, патентная литература |
| Оформление ВКР | выполнено не в соответствии с методическими рекомендациями |
| Защита ВКР | не владеет представленным материалом, допускает существенные ошибки, неуверенно, с большими затруднениями поясняет представленные в ВКР расчеты, демонстрирует неспособность отвечать на вопросы, задаваемые членами государственной экзаменационной комиссии; отсутствует умение реализовать компетенцию в типовых ситуациях. |

Примерный перечень тем выпускных квалификационных работ

- Проект реконструкции системы обезвреживания промышленных выбросов от паров органических растворителей участка покраски ООО «Газпром добыча Надым» Управления «Ямалэнергогаз», г. Надым Ямало-Ненецкого автономного округа
- Проект реконструкции очистных сооружений шахтных вод рудника «Чебачий», Верхнеуральский район Челябинской области
- Проектирование установки обезвреживания отходящих газов пиролизной переработки отходов
- Реконструкция технологического узла переработки осадка очистных сооружений хозяйственно-бытовых сточных вод ГКП на ПХВ «Бурабай Су Арнасы», г. Щучинск Акмолинской области, республика Казахстан
- Проект реконструкции технологической линии очистки сточных вод гальванического производства АО «Уралэлектротяжмаш (УЭТМ)», г. Екатеринбург Свердловской области
- Проект реконструкции станции водоподготовки Ярудейского месторождения, Надымский район Ямало-Ненецкого автономного округа
- Исследование влияния технологических параметров на выход и качество активного угля
- Исследование влияния комплексных добавок на качество бетона
- Проект реконструкции пылегазоочистных сооружений электросталеплавильного цеха АО «Уральский завод транспортного машиностроения», г. Екатеринбург
- Разработка воздухоохраных мероприятий для отделения подготовки сырья и шихты участка комплекса «Аусмелт» АО «Карабашмедь», г. Карабаш Челябинской области
- Проект реконструкции очистных сооружений полной биологической очистки хозяйственно-бытовых сточных вод МУП «Горэнерго», г. Качканар Свердловской области

Примерные тестовые задания

| Задание №1 Технология очистки сточных вод. Расчеты химико-технологических процессов | | |
|--|--|--|
| Движущей силой процесса экстракции является | | |
| Выберите один из 3 вариантов ответа: | | |
| 1) | | разность электрохимических потенциалов распределяемого вещества в воде и экстрагенте |
| 2) | | разность парциальных давлений распределяемого вещества в воде и экстрагенте |
| 3) | | разность химических потенциалов распределяемого вещества в воде и экстрагенте |

| Задание №2 Экологический мониторинг и оценка воздействия на окружающую среду. Экологический менеджмент | | |
|---|--|--------------|
| Мониторинг, осуществляемый в пределах государства специально созданными органами, называется | | |
| Выберите один из 5 вариантов ответа: | | |
| 1) | | национальный |
| 2) | | импактный |

| | | |
|----|--|--------------|
| 3) | | глобальный |
| 4) | | региональный |
| 5) | | базовый |

Задание №3 Экологический мониторинг и оценка воздействия на окружающую среду. Экологический менеджмент

Укажите (арабскими цифрами) срок действия экологического сертификата

Запишите число:

| | | |
|----|--------|--|
| 1) | Ответ: | |
|----|--------|--|

Задание №4 Экологический мониторинг и оценка воздействия на окружающую среду. Экологический менеджмент

Пункты наблюдения и контроля, служащие для разовых наблюдений над дымовыми и газовыми факелами

Выберите один из 3 вариантов ответа:

| | | |
|----|--|--------------------|
| 1) | | Маршрутные посты |
| 2) | | Стационарные посты |
| 3) | | Передвижные посты |

Задание №5 Экономика природопользования

Какие ограничения накладывает АПОС

Выберите один из 4 вариантов ответа:

| | | |
|----|--|--|
| 1) | | ограничения на территориальную организацию производства и расселение людей |
| 2) | | ограничения на территориальную организацию производства |
| 3) | | ограничения на антропогенную нагрузку на окружающую среду |
| 4) | | ограничения на территориальное расселение людей |

Задание №6 Технология основных производств и промышленных выбросов

Процесс получения стали - это процесс

Выберите один из 2 вариантов ответа:

| | | |
|----|--|-------------------|
| 1) | | окислительный |
| 2) | | восстановительный |

Задание №7 Экологический мониторинг и оценка воздействия на окружающую среду

Средняя доля превышения ПДК по строго лимитированному числу индивидуальных ингредиентов называется

Выберите один из 4 вариантов ответа:

| | | |
|----|--|------|
| 1) | | ИКВ |
| 2) | | ИЗА |
| 3) | | ИЗВ |
| 4) | | ИИЭС |

Задание №8 Технология очистки сточных вод. Расчеты химико-технологических процессов

Полная обменная емкость ионита (ПОЕ) зависит

Выберите один из 3 вариантов ответа:

| | | |
|----|--|-------------------------------|
| 1) | | способа синтеза ионита |
| 2) | | крупности зерен ионита |
| 3) | | скорости пропускания раствора |

Задание №9 Экономика природопользования

Какие природные ресурсы относятся к неисчерпаемым:

Выберите несколько из 4 вариантов ответа:

| | | |
|----|--|--------------------|
| 1) | | минеральные |
| 2) | | энергия Солнца |
| 3) | | пресные воды |
| 4) | | атмосферный воздух |

Задание №10 Экологический мониторинг и оценка воздействия на окружающую среду. Экологический менеджмент

Назовите документ, который закрепил порядок проведения государственной экологической экспертизы.

Запишите ответ:

| | | |
|----|--------|--|
| 1) | Ответ: | |
|----|--------|--|

Задание №11 Экономика природопользования

Какой коэффициент используется при расчете платежей за несанкционированное размещение отходов в границах водоохранных территорий

Выберите один из 4 вариантов ответа:

| | | |
|----|--|----|
| 1) | | 5 |
| 2) | | 25 |
| 3) | | 2 |
| 4) | | 15 |

Задание №12 Экологический мониторинг и оценка воздействия на окружающую среду. Экологический менеджмент

С каким мероприятием, организуемым и проводимым Федеральным органом исполнительной власти, имеет сходство экологическая сертификация

Выберите один из 4 вариантов ответа:

| | | |
|----|--|--|
| 1) | | процедура ОВОС |
| 2) | | экологический аудит |
| 3) | | государственный инспекционный контроль |
| 4) | | государственная экологическая экспертиза |

Задание №13 Технология основных производств и промышленных выбросов

Для уменьшения выбросов сернистого газа в атмосферу используют:

Выберите один из 3 вариантов ответа:

| | | |
|----|--|--------------------------------|
| 1) | | метод ректификации |
| 2) | | метод рециркуляции |
| 3) | | метод двойного контактирования |

Задание №14 Экологический мониторинг и оценка воздействия на окружающую среду

Рассчитайте КОВ, если масса выброса диоксида серы составляет 1 т/год, ПДК_{рз} = 0.5 мг/куб м, $\epsilon = 1$

Выберите один из 4 вариантов ответа:

| | | |
|----|--|-------|
| 1) | | 63,4 |
| 2) | | 634 |
| 3) | | 63400 |
| 4) | | 6340 |

Задание №15 Технология основных производств и промышленных выбросов

Шлак - это:

Выберите один из 3 вариантов ответа:

| | | |
|----|--|-----------------------------------|
| 1) | | сплав сульфидов |
| 2) | | осадок, образующийся в отстойнике |
| 3) | | сплав оксидов |

Задание №16 Технология очистки сточных вод. Расчеты химико-технологических процессов

Классификация сточных вод по фазово-дисперсному состоянию примесей позволяет

Выберите один из 3 вариантов ответа:

| | | |
|----|--|---|
| 1) | | определить степень влияния их на водоем |
| 2) | | определить возможные методы их очистки |
| 3) | | определить степень загрязненности сточных вод |

Задание №17 Экономика природопользования

Перечислите методы количественной оценки натурального ущерба

Выберите несколько из 5 вариантов ответа:

| | | |
|----|--|-------------------------------|
| 1) | | метод натуральных показателей |
| 2) | | метод сопоставления |
| 3) | | метод прямого счета |
| 4) | | метод удельных показателей |
| 5) | | метод экоцидных показателей |

Задание №18 Экологический мониторинг и оценка воздействия на окружающую среду

Мониторинг региональных и локальных антропогенных воздействий в особо опасных зонах и местах, называется ... мониторингом.

Запишите ответ:

| | | |
|----|--------|--|
| 1) | Ответ: | |
|----|--------|--|

Задание №19 Технология рекуперации газовых выбросов. Теоретические основы защиты окружающей среды

Адгезионные свойства частиц определяют их склонность к:

Выберите один из 4 вариантов ответа:

- | | |
|----|---------------------------|
| 1) | слипанию |
| 2) | истиранию стенок аппарата |
| 3) | смачиваемости |
| 4) | сыпучести |

Задание №20 Экономика природопользования

Для уменьшения отрицательного воздействия на атмосферу города фирма осуществляет следующие мероприятия: построит диагностический центр и закупает оборудование. Стоимость строительства 15 млн. руб., стоимость оборудования 10 млн. руб. Определите срок окупаемости капитальных затрат, если после проведения природоохранного мероприятия снизятся платежи на 2 млн. руб., предотвращенный ущерб составит 200 тыс. руб. (Амортизацию считать в размере 10% от суммарной балансовой стоимости).

Запишите ответ:

| | | |
|----|--------|--|
| 1) | Ответ: | |
|----|--------|--|

Задание №21 Технология очистки сточных вод. Расчеты химико-технологических процессов

Подпитка водооборотной системы свежей водой проводится

Выберите один из 3 вариантов ответа:

- | | |
|----|--------------------------|
| 1) | один раз в смену |
| 2) | один раз в день |
| 3) | после «продувки» системы |

Задание №22 Технология рекуперации газовых выбросов. Теоретические основы защиты окружающей среды

Более высокая поглотительная способность морской воды по отношению диоксиду серы связана с:

Выберите один из 4 вариантов ответа:

- | | |
|----|--|
| 1) | высоким солесодержанием |
| 2) | отсутствием соединений, препятствующих ее взаимодействию с SO ₂ |
| 3) | слабощелочной средой |
| 4) | высокой плотностью |

Задание №23 Технология очистки сточных вод. Расчеты химико-технологических процессов

По характеру структуры мембраны подразделяются на

Выберите один из 2 вариантов ответа:

| | | |
|----|--|------------------------------|
| 1) | | неактивные и ионоселективные |
| 2) | | гомогенные и гетерогенные |

Задание №24 Технология рекуперации газовых выбросов. Теоретические основы защиты окружающей среды

Явление «запирания» короны в нормально работающем электрофилт্রে связано с:

Выберите один из 4 вариантов ответа:

| | | |
|----|--|--|
| 1) | | присутствием в газе влажной пыли склонной к слипанию |
| 2) | | повышением температуры очищаемого газа |
| 3) | | высокой запыленностью очищаемого газа |
| 4) | | понижением рабочего напряжения на электродах |

Задание №25 Экологический мониторинг и оценка воздействия на окружающую среду

Определите коэффициент концентрации загрязнения почвы, если концентрация метилбензола в почвах возле ООО «УРАЛПЛАСТ» составляет 21 мкг/кг, ПДК = 0.3 мкг/кг

Выберите один из 4 вариантов ответа:

| | | |
|----|--|--------|
| 1) | | 0,014 |
| 2) | | 0,0014 |
| 3) | | 70 |
| 4) | | 7 |

Задание №26 Экологический мониторинг и оценка воздействия на окружающую среду

Какие посты оборудуются автолабораториями типа «Атмосфера»

Выберите несколько из 4 вариантов ответа:

| | | |
|----|--|------------------------|
| 1) | | Маршрутным постам |
| 2) | | Континентальным постам |
| 3) | | Стационарным постам |
| 4) | | Передвижным постам |

Задание №27 Экономика природопользования

Что такое ТПК?

Запишите ответ:

| | | |
|----|--------|--|
| 1) | Ответ: | |
|----|--------|--|

Задание №28 Технология рекуперации газовых выбросов. Теоретические основы защиты окружающей среды

Нерекуперационный метод очистки отходящих от SO₂:

| Выберите один из 4 вариантов ответа: | | |
|--------------------------------------|--|------------------------|
| 1) | | магнезитовый |
| 2) | | аммиачно-нециклический |
| 3) | | известковый |
| 4) | | содовый |

Задание №29 Технология рекуперации газовых выбросов. Теоретические основы защиты окружающей среды

Способ контакта фаз между газом и жидкостью, в скруббере с провальными тарелками:

| Выберите один из 4 вариантов ответа: | | |
|--------------------------------------|--|---------------|
| 1) | | противоточный |
| 2) | | прямоточный |
| 3) | | смешанный |
| 4) | | перекрестный |

Задание №30 Технология рекуперации газовых выбросов. Теоретические основы защиты окружающей среды

Режим движения, соответствующий значению Архимеда – $Ar < 36$:

| Выберите один из 3 вариантов ответа: | | |
|--------------------------------------|--|--------------|
| 1) | | переходным |
| 2) | | турбулентным |
| 3) | | ламинарным |

Задание №31 Технология очистки сточных вод. Расчеты химико-технологических процессов

Укажите уравнение изотермы Ленгмюра для мономолекулярной адсорбции

| Выберите несколько из 3 вариантов ответа: | | |
|---|--|------------------------------------|
| 1) | | $A = kc^{1/n}$, |
| 2) | | $A = \frac{kc}{1+kc}$, |
| 3) | | $A = \frac{kc}{(1-c)[1+(k-1)c]}$, |

Задание №32 Технология очистки сточных вод. Расчеты химико-технологических процессов

Активный ил проходит все этапы своего развития в аэротенке

| Выберите один из 3 вариантов ответа: | | |
|--------------------------------------|--|---|
| 1) | | смесителе |
| 2) | | вытеснителе |
| 3) | | с рассредоточенной подачей сточной воды |

Задание №33 Технология очистки сточных вод. Расчеты химико-технологических процессов

Определите последовательность стадий в цикле работы ионообменной установки

Укажите порядок следования всех 4 вариантов ответа:

| | | |
|----|--|--|
| 1) | | отмывка ионита от регенерирующего раствора |
| 2) | | отмывка ионита от сточных вод |
| 3) | | регенерация ионита |
| 4) | | ионообмен |

Задание №34 Экономика природопользования

К какой категории природоохранных затрат относятся затраты на разработку нормативной документации?

Выберите один из 4 вариантов ответа:

| | | |
|----|--|--|
| 1) | | постзатраты |
| 2) | | издержки, связанные с поддержанием ПРП |
| 3) | | издержки общественного производства |
| 4) | | предзатраты |

Задание №35 Технология рекуперации газовых выбросов. Теоретические основы защиты окружающей среды

По способу контакта фаз скруббер Вентури относится к:

Выберите один из 7 вариантов ответа:

| | | |
|----|--|--|
| 1) | | аппаратам центробежного действия |
| 2) | | полым промывателям |
| 3) | | скоростным аппаратам |
| 4) | | барботажным аппаратам |
| 5) | | аппаратам ударно-инерционного действия |
| 6) | | насадочным скрубберам |
| 7) | | пенным аппаратам |

Задание №36 Экологический мониторинг и оценка воздействия на окружающую среду. Экологический менеджмент

Укажите (арабскими цифрами) срок действия экологического сертификата

Выберите один из 5 вариантов ответа:

| | | |
|----|--|----------------------------------|
| 1) | | по решению суда общей юрисдикции |
| 2) | | по решению конституционного суда |
| 3) | | по решению третейского суда |
| 4) | | по решению арбитражного суда |
| 5) | | по решению международного суда |

Задание №37 Экономика природопользования

Определите штрафные платежи за сброс недостаточно очищенных сточных вод, если фактическая масса взвешенных веществ составляет 100т, НДС 50 т, фактическая масса

нефтепродуктов - 5 т (НДС 10 т). Норматив платы за загрязнение взвешенных веществ 366р/т, нефтепродуктов – 5510 р/т. Коэффициент экологической ситуации – 1.18. Коэффициент инфляции – 1. Ответ в тыс. руб.

Запишите ответ:

| | | |
|----|--------|--|
| 1) | Ответ: | |
|----|--------|--|

Задание №38 Экологический мониторинг и оценка воздействия на окружающую среду. Экологический менеджмент

Укажите (арабскими цифрами) срок действия экологического сертификата

Выберите несколько из 6 вариантов ответа:

| | | |
|----|--|-------------------|
| 1) | | высокой сложности |
| 2) | | средней сложности |
| 3) | | средняя |
| 4) | | простая |
| 5) | | простейшая |
| 6) | | сложная |

Задание №39 Технология основных производств и промышленных выбросов

В результате производства фосфорной кислоты экстракционным методом образуются следующие побочные продукты и отходы:

Выберите один из 5 вариантов ответа:

| | | |
|----|--|-------------------------|
| 1) | | шлам из конденсатора |
| 2) | | феррофосфор |
| 3) | | шлак |
| 4) | | пыль из электрофильтров |
| 5) | | фосфогипс |

Задание №40 Экономика природопользования

Как классифицируются целевые экологические федеральные программы по целям их организации

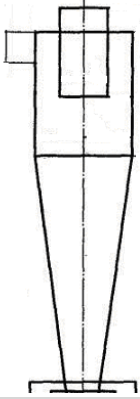
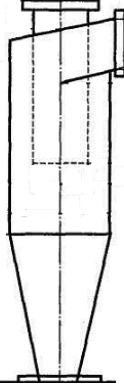
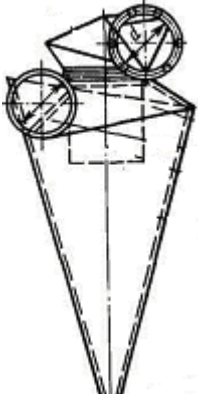
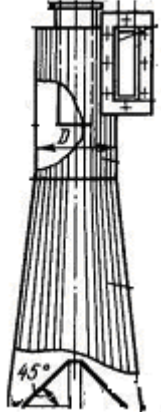
Выберите несколько из 5 вариантов ответа:

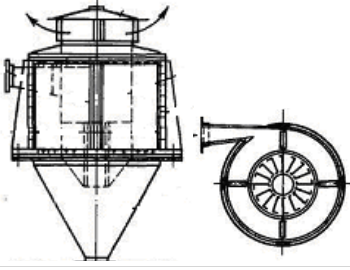
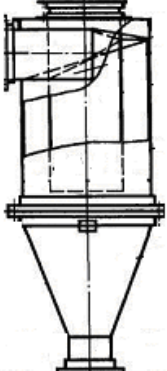
| | | |
|----|--|-----------------|
| 1) | | региональные |
| 2) | | локальные |
| 3) | | областные |
| 4) | | районные |
| 5) | | государственные |

Задание №41 Технология рекуперации газовых выбросов. Теоретические основы защиты окружающей среды

Соответствие циклона конструкции аппарата:

Укажите соответствие для всех 6 вариантов ответа:

| | | | | |
|----|--|-----------------------------------|----|---|
| 1) | | Конические циклоны НИИОГаз | 1) |  |
| 2) | | ЛИОТ | 2) |  |
| 3) | | СИОТ | 3) |  |
| 4) | | Цилиндрические циклоны НИИОГаз | 4) |  |

| | | | |
|----|-----------|----|---|
| 5) | Гипродрев | 5) |  |
| 6) | ВЦНИИОТ | 6) |  |

Задание №42 Технология рекуперации газовых выбросов. Теоретические основы защиты окружающей среды

Концентрация серной кислоты, при которой цепной механизм окисления SO_2 в H_2SO_4 прекращается (озоно-каталитический метод):

Выберите один из 3 вариантов ответа:

| | |
|----|--------------|
| 1) | 20 и более % |
| 2) | 60 и более % |
| 3) | 40 и более % |

Задание №43 Экологический мониторинг и оценка воздействия на окружающую среду. Экологический менеджмент

Укажите (арабскими цифрами) срок действия экологического сертификата

Выберите один из 5 вариантов ответа:

| | |
|----|--|
| 1) | общественной экологической экспертизы |
| 2) | государственной экологической экспертизы |
| 3) | коммерческой экологической экспертизы |
| 4) | научной экологической экспертизы |
| 5) | ведомственной экологической экспертизы |

Задание №44 Экологический мониторинг и оценка воздействия на окружающую среду

Выберите из перечисленных ниже неблагоприятные метеорологические условия

Выберите один из 3 вариантов ответа:

| | |
|----|---|
| 1) | метеорологические условия способствующие накоплению загрязняющих веществ в атмосфере. |
| 2) | условия, когда наблюдается атмосферная инверсия |
| 3) | условия, когда фиксируется «опасная скорость ветра» |

Задание №45 Экологический мониторинг и оценка воздействия на окружающую среду

Мониторинг, осуществляемый с помощью биоиндикаторов, называется

Запишите ответ:

| | | |
|----|--------|--|
| 1) | Ответ: | |
|----|--------|--|

Задание №46 Экологический мониторинг и оценка воздействия на окружающую среду. Экологический менеджмент

Укажите (арабскими цифрами) срок действия экологического сертификата

Выберите один из 4 вариантов ответа:

- | | |
|----|----|
| 1) | 20 |
| 2) | 30 |
| 3) | 10 |
| 4) | 7 |

Задание №47 Технология основных производств и промышленных выбросов

Для предотвращения выделения оксида азота (II) в атмосферу адсорбцию на заключительной стадии производства азотной кислоты ведут:

Выберите несколько из 3 вариантов ответа:

- | | |
|----|-----------------------------|
| 1) | водой |
| 2) | раствором соды |
| 3) | раствором гидроксида натрия |

Задание №48 Экономика природопользования

Определите сверхлимитные платежи за сброс недостаточно очищенных сточных вод, если фактическая масса взвешенных веществ составляет 45т, НДС 50 т, фактическая масса нефтепродуктов - 10 т (ВСС 5 т). Норматив платы за загрязнение взвешенных веществ 366р/т, нефтепродуктов – 5510 р/т. Коэффициент экологической ситуации – 1.18. Коэффициент инфляции – 1. Ответ в тыс.руб.

Запишите ответ:

| | | |
|----|--------|--|
| 1) | Ответ: | |
|----|--------|--|

Задание №49 Экологический мониторинг и оценка воздействия на окружающую среду. Экологический менеджмент

Какие отношения не регулирует Федеральный закон «О техническом регулировании»
Выберите несколько из 4 вариантов ответа:

Выберите несколько из 4 вариантов ответа:

- | | |
|----|--|
| 1) | отношения, связанные с применением мер по предупреждению появления на рынке и реализации экологически опасной продукции и услуг; |
| 2) | отношения, связанные с применением мер по охране почвы, атмосферного воздуха, водных объектов, отнесенных к местам туризма и массового отдыха; |
| 3) | отношения, связанные с применением мер по распространения массовых инфекционных заболеваний человека; |

| | |
|----|---|
| 4) | отношения, связанные с применением мер по интеграции экономики страны в мировой рынок и выполнению международных обязательств |
|----|---|

Примеры экзаменационных билетов (решение инженерно-экологической задачи)

Пример экзаменационного билета №1

На карте-схеме представлена промышленная площадка участка МУП ЖКХ г. Михайловска, расположенная в Свердловской области (среднегодовая температура самого жаркого месяца 21,5°C, рельеф местности ровный). В результате последовательного измельчения, помола и транспортировки сырья в атмосферу, через дымовую трубу высотой 33 м, выбрасывается пылегазовый поток со следующими характеристиками:

- | | |
|--|----------|
| 1. Класс опасности предприятия | III |
| 2. Диаметр источника выброса | 78×70 см |
| 3. Характеристика пылегазового потока: | |
| – температура газа | 25 °C |
| – скорость | 7 м/с |
| – фракционный состав пыли, выделяющейся при работе оборудования: | |

| Содержание, % | Диаметр частиц, мкм | | | | Плотность, кг/м ³ |
|------------------|---------------------|------|-------|------|---------------------------------|
| | <5 | 5-10 | 10-40 | >40 | |
| дробилка | 12,4 | 21,4 | 21,8 | 44,4 | 2700 |
| грохот | 14,4 | 18,4 | 23,8 | 42,4 | |
| конвейер | 16,4 | 25,4 | 26,8 | 30,4 | |

4. Параметры работы оборудования:

| | Время работы, ч/г | Запыленность, г/м ³ | Объем аспирационного воздуха, м ³ /ч |
|----------|----------------------|-----------------------------------|--|
| дробилка | 1920 | 8,5 | 800 |
| грохот | | 13 | 1000 |
| конвейер | | 11,5 | 9400 |

5. Среднегодовая повторяемость направлений ветров составляет:

| С | СВ | В | ЮВ | Ю | ЮЗ | З | СЗ |
|----|----|---|----|----|----|---|----|
| 36 | 16 | 8 | 18 | 12 | 5 | 7 | 18 |

Оценить воздействие промышленного объекта на жилую зону до осуществления природоохранных мероприятий и после их внедрения, для этого необходимо:

- 1) Определить СЗЗ с учетом розы ветров и обозначить ее на карте предприятия.
- 2) Рассчитать максимальную приземную концентрацию загрязняющих веществ на границе жилой зоны, требуемую эффективность очистки выбросов и ПДВ ($C_{\phi} = 0,03 \text{ мг/м}^3$).
- 3) Предложить и обосновать технологические решения по уменьшению приземной концентрации на границе жилой зоны до уровня ПДК.
- 4) Рассчитать материальный баланс предложенной технологической схемы.
- 5) Рассчитать значение экологического эффекта, если ВДВ = 1,6 ПДВ.

Пример экзаменационного билета №2

На карте-схеме представлено предприятие ОАО «Суходолжскасбоцемент», расположенное в Уральском регионе (среднегодовая температура самого жаркого месяца 25 °C, рельеф местности ровный). В результате обжига известняка в атмосферу, через дымовую трубу высотой 34 м, выбрасывается пылегазовый поток со следующими характеристиками:

- | | |
|--|----------------------|
| 1. Класс опасности предприятия | III |
| 2. Диаметр источника выброса | 150 см |
| 3. Характеристика пылегазового потока: | |
| – температура газа | 88 °С |
| – концентрация пыли в газе | 31 г/м ³ |
| – концентрация SO ₂ | 15 мг/м ³ |
| – ср. скорость выхода газозооушной смеси | 6 м/с |
| – фракционный состав пыли: | |

| | | | | | | | |
|-------------------------|----|-----|-----|------|-------|-------|-----|
| d _ч , мкм | <1 | 1-2 | 2-5 | 5-15 | 15-30 | 30-60 | >60 |
| масс. % | 9 | 25 | 19 | 15 | 9 | 9 | 14 |

4. Среднегодовая повторяемость направлений ветров составляет:

| | | | | | | | |
|---|----|---|----|---|----|----|----|
| С | СВ | В | ЮВ | Ю | ЮЗ | З | СЗ |
| 8 | 5 | 4 | 7 | 8 | 8 | 16 | 10 |

Оценить воздействие промышленного объекта на п. Быковский до осуществления природоохранных мероприятий и после их внедрения, для этого необходимо:

- 1) Определить СЗЗ с учетом розы ветров и обозначить ее на карте предприятия.
- 2) Рассчитать максимальную приземную концентрацию загрязняющих веществ создаваемую источником загрязнения атмосферы (ИЗА); расстояние X_{max} от ИЗА до точки с максимальной приземной концентрацией; опасную скорость ветра U_{max}, при которой создается максимальная концентрация ЗВ; показатель опасности загрязнения и требуемую эффективность очистки выбросов.
- 3) Предложить и обосновать технологические решения по уменьшению приземной концентрации на границе жилой зоны до уровня ПДК.
- 4) Рассчитать общую эффективность очистки предложенной схемы и приземную концентрацию загрязняющего вещества после реконструкции.
- 5) Рассчитать значение предотвращенного ущерба после проведения предлагаемых природоохранных мероприятий.

Пример экзаменационного билета №3

На карте-схеме представлено предприятие ОАО «Среднеуральский медеплавильный завод» осуществляющее сброс сточных вод у берега водотока рыбохозяйственного назначения (река болотного типа)**. Расстояние до контрольного створа по прямой 369 м.

Характеристика сбрасываемых сточных вод:

- | | |
|-----------------------|------------------------|
| 1. Расход СВ | 7920 м ³ /ч |
| 2. Состав СВ: | |
| – ионы меди | 3 мг/л |
| – ионы никеля | 2,9 мг/л |
| – взвешенные вещества | 53 мг/л |
| – нефтепродукты | 14,5 мг/л |

Характеристика водотока:

| | |
|---|-----------------------|
| 3. Расчетный расход в водотоке | 350 м ³ /с |
| 4. Расстояние до пограничного сечения зоны начального разбавления | 51,9 м |
| 5. Состав водотока: | |
| – ионы меди | 0,005 мг/л |
| – ионы никеля | 0,006 мг/л |
| – взвешенные вещества | 0,0145 мг/л |
| 6. Средняя скорость течения воды в водотоке | 0,7 м/с |
| 7. Глубина водотока | 4,3 м |

Задание:

- 1) На карте-схеме указать точку сброса СВ и контрольный створ с учетом ситуации на местности (на карте). Рассчитать кратность общего (суммарного) разбавления для сосредоточенного выпуска СВ в водоток для летнего времени, если кратность начального разбавления равна 3,1.
- 2) Рассчитать допустимую концентрацию загрязняющих веществ при выпуске СВ в водоток. Рассчитать необходимую степень очистки СВ и НДС при выпуске СВ в водоток.
- 3) Предложить и обосновать технологические решения по достижению качества очистки сточных вод до уровня НДС.
- 4) Рассчитать эффективность очистки предложенной технологической схемы и допустимые концентрации загрязняющих веществ после реконструкции.
- 5) Рассчитать значение предотвращенного вреда после проведения предлагаемых природоохранных мероприятий.

Пример экзаменационного билета №4

Предложить технологическую схему подготовки воды для промышленного водоснабжения предприятия** (ПДК_{Fe(общ)}}=0,05 мг/л, ПДК_{вв}}=2,5 мг/л). Водозабор осуществляется из поверхностного источника.

Характеристика воды:

| | |
|-----------------------|---------------------------|
| 1. Расход воды | 5 000 м ³ /год |
| 2. Состав воды: | |
| – Fe(II) | 0,43 мг/л |
| – Fe(III) | 0,33 мг/л |
| – взвешенные вещества | 10 мг/л |

Задание:

- 1) Предложить и обосновать технологические решения по достижению качества очистки природных вод до уровня ПДК.
- 2) Рассчитать материальный баланс предлагаемой технологической схемы.
- 3) Рассчитать один из основных аппаратов в предлагаемой технологической схеме.
- 4) Рассчитать цеховую себестоимость подготовки 1 м³ воды, если энергозатраты составляют 2,5%, заработная плата основных рабочих 5%, затраты на эксплуатацию оборудования 4%, цеховые затраты считать в размере 3,5% от значения капитальных затрат.

**6. Перечень учебно-методического обеспечения для подготовки к ГИА
Основная и дополнительная литература**

| № п/п | Автор, наименование | Год издания | Примечание |
|------------------------------------|---|-------------|---|
| Основная учебная литература | | | |
| 1 | Ветошкин, А.Г. Инженерная защита гидросферы от сбросов сточных вод: [16+] / А.Г. Ветошкин. – 2-е изд., испр. и доп. – Москва; Вологда: Инфра-Инженерия, 2019. – 297 с.: ил., табл., схем. – (Инженерная экология для бакалавриата). – Режим доступа: по подписке. – URL: http://biblioclub.ru/index.php?page=book&id=564892 – Библиогр.: с. 290 - 292. – ISBN 978-5-9729-0277-4. – Текст: электронный. | 2019 | Полнотекстовый доступ при входе по логину и паролю* |
| 2 | Ветошкин, А.Г. Инженерная защита атмосферы от вредных выбросов: [16+] / А.Г. Ветошкин. – 2-е изд., испр. и доп. – Москва; Вологда: Инфра-Инженерия, 2019. – 317 с.: ил., табл., схем. – (Инженерная экология для бакалавриата). – Режим доступа: по подписке. – URL: http://biblioclub.ru/index.php?page=book&id=564889 – Библиогр.: с. 311 - 313. – ISBN 978-5-9729-0248-4. – Текст: электронный. | 2019 | Полнотекстовый доступ при входе по логину и паролю* |
| 3 | Горкина, И.Д. Экономика природопользования: учебник / И.Д. Горкина, Т.П. Филичева. – Владивосток: ВГУЭС, 2020. – 194 с. – ISBN 978-5-9736-0586-5. – Текст: электронный // Лань: электронно-библиотечная система. – URL: https://e.lanbook.com/book/170251 – Режим доступа: для авториз. пользователей. | 2020 | Полнотекстовый доступ при входе по логину и паролю* |
| 4 | Основы природопользования и энергоресурсосбережения: учебное пособие / В.В. Денисов, И.А. Денисова, Т.И. Дровозова, А.П. Москаленко; под редакцией В.В. Денисова. – 2-е изд., стер. – Санкт-Петербург: Лань, 2019. – 408 с. – ISBN 978-5-8114-3962-1. – Текст: электронный // Электронно-библиотечная система «Лань»: [сайт]. – URL: https://e.lanbook.com/book/113632 – Режим доступа: для авториз. пользователей. | 2019 | Полнотекстовый доступ при входе по логину и паролю* |
| 5 | Основы металлургического производства: учебник / В.А. Бигеев, К.Н. Вдовин, В.М. Колокольцев [и др.]; под общей редакцией В.М. Колокольцева. – 2-е изд., стер. – Санкт-Петербург: Лань, 2020. – 616 с. – ISBN 978-5-8114-4960-6. – Текст: электронный // Лань: электронно-библиотечная система. — URL: https://e.lanbook.com/book/129223 – Режим доступа: для авториз. пользователей. | 2020 | Полнотекстовый доступ при входе по логину и паролю* |
| 6 | Кольцов, В.Б. Теоретические основы защиты окружающей среды: учебник для вузов: [16+] / В.Б. Кольцов, О.В. Кондратьева; ред. В.Б. Кольцов. – Москва: Прометей, 2018. – 734 с.: схем., табл. – Режим доступа: по подписке. – URL: http://biblioclub.ru/index.php?page=book&id=483194 – Библиогр.: с. 661-663. – ISBN 978-5-906879-79-0. – Текст: электронный. | 2018 | Полнотекстовый доступ при входе по логину и паролю* |

| № п/п | Автор, наименование | Год издания | Примечание |
|--|--|-------------|---|
| 7 | Потравный, И.М. Экономика и организация природопользования / И.М. Потравный, Н.Н. Лукьянчиков. – 4-е изд., перераб. и доп. – Москва: Юнити-Дана, 2015. – 687 с. – (Золотой фонд российских учебников). – Режим доступа: по подписке. – URL: http://biblioclub.ru/index.php?page=book&id=118253 – ISBN 978-5-238-01672-6. – Текст: электронный. | 2015 | Полнотекстовый доступ при входе по логину и паролю* |
| 8 | Процессы, аппараты и техника защиты окружающей среды. Ч. II: Очистка газопылевых выбросов: учеб. пособие: в 2 частях / В.И. Легкий, Ю.А. Горбатенко И.Г. Первова, И.Н. Липунов.; под ред. проф. И.Н. Липунова. – Екатеринбург: Урал. гос. лесотехн. ун-т, 2018. – 299 с. – Режим доступа: http://lmsstudy.usfeu.ru/course/view.php?id=8 | 2018 | ЭИОС |
| 9 | Процессы, аппараты и техника защиты окружающей среды. Ч. I: Очистка промышленных сточных вод: учеб. пособие/ В.И. Легкий, И.Н. Липунов, А.Ф. Никифоров, И.Г. Первова. – Екатеринбург: Урал. гос. лесотехн. ун-т, 2016. – 234 с. – Режим доступа: http://lmsstudy.usfeu.ru/course/view.php?id=8 | 2016 | ЭИОС |
| 10 | Технология очистки сточных вод / сост. А.П. Карманов, И.Н. Полина. – 2-е изд., испр. и доп. – Москва; Вологда: Инфра-Инженерия, 2018. – 213 с.: ил. – Режим доступа: по подписке. – URL: http://biblioclub.ru/index.php?page=book&id=493888 – Библиогр.: с. 210. – ISBN 978-5-9729-0238-5. – Текст: электронный. | 2018 | Полнотекстовый доступ при входе по логину и паролю* |
| 11 | Щепеткина, И.В. Экологический менеджмент: Система экологического менеджмента. Экологический аудит: учебное пособие / И.В. Щепеткина. – Екатеринбург: УГЛУТУ, 2020. – 104 с. – ISBN 978-5-94984-736-7. – Текст: электронный // Лань: электронно-библиотечная система. – URL: https://e.lanbook.com/book/171782 – Режим доступа: для авториз. пользователей. | 2020 | Полнотекстовый доступ при входе по логину и паролю* |
| Дополнительная учебная литература | | | |
| 12 | Брянкин, К.В. Общая химическая технология: в 2-х ч. / К.В. Брянкин, А.И. Леонтьева, В.С. Орехов; Министерство образования и науки Российской Федерации, Федеральное государственное бюджетное образовательное учреждение высшего профессионального образования «Тамбовский государственный технический университет». – Тамбов: Издательство ФГБОУ ВПО «ТГТУ», 2012. – Ч. 2. – 172 с.: ил., табл., схем. – Режим доступа: по подписке. – URL: http://biblioclub.ru/index.php?page=book&id=277912 – Библиогр. в кн. – Текст: электронный. | 2012 | Полнотекстовый доступ при входе по логину и паролю* |
| 13 | Ветошкин, А.Г. Технические средства инженерной экологии: учебное пособие / А.Г. Ветошкин. – Санкт-Петербург: Лань, 2018. – 424 с. – ISBN 978-5-8114-2825-0. – Текст: электронный // Электронно-библиотечная система «Лань»: [сайт]. – URL: https://e.lanbook.com/book/107281 – Режим доступа: для | 2018 | Полнотекстовый доступ при входе по логину и паролю* |

| № п/п | Автор, наименование | Год издания | Примечание |
|-------|---|-------------|---|
| | авториз. пользователей. | | |
| 14 | Годин, А.М. Экологический менеджмент / А.М. Годин. – Москва: Издательско-торговая корпорация «Дашков и К°», 2017. – 88 с.: табл., схем. – Режим доступа: по подписке. – URL: http://biblioclub.ru/index.php?page=book&id=452542 . – Библиогр. в кн. – ISBN 978-5-394-01414-7. – Текст : электронный. | 2017 | Полнотекстовый доступ при входе по логину и паролю* |
| 15 | Дмитренко, В.П. Управление экологической безопасностью в техносфере: учебное пособие / В.П. Дмитренко, Е.М. Мессинева, А.Г. Фетисов. – Санкт-Петербург: Лань, 2016. – 428 с. – ISBN 978-5-8114-2010-0. – Текст: электронный // Электронно-библиотечная система «Лань»: [сайт]. – URL: https://e.lanbook.com/book/72578 – Режим доступа: для авториз. пользователей. | 2016 | Полнотекстовый доступ при входе по логину и паролю* |
| 16 | Занько, Н.Г. Безопасность жизнедеятельности: учебник / Н.Г. Занько, К.Р. Малаян, О.Н. Русак. – 17-е изд., стер. – Санкт-Петербург: Лань, 2017. – 704 с. – ISBN 978-5-8114-0284-7. – Текст: электронный // Электронно-библиотечная система «Лань»: [сайт]. – URL: https://e.lanbook.com/book/92617 – Режим доступа: для авториз. пользователей. | 2017 | Полнотекстовый доступ при входе по логину и паролю* |
| 17 | Ефимова, Т.Н. Оценка антропогенного воздействия на окружающую среду в процессе природопользования / Т.Н. Ефимова, Р.Р. Иванова; Поволжский государственный технологический университет. – Йошкар-Ола: ПГТУ, 2016. – 112 с.: схем., табл. – Режим доступа: по подписке. – URL: http://biblioclub.ru/index.php?page=book&id=459473 – ISBN 978-5-8158-1741-8. – Текст: электронный. | 2016 | Полнотекстовый доступ при входе по логину и паролю* |
| 18 | Купчинская, Е.В. Курсовое и дипломное проектирование: метод. указания для студентов очной, заочной и очно-заочной форм обучения. по специальностям 280201 «Охрана окружающей среды и рациональное использование природных ресурсов», 280202 «Инженерная защита окружающей среды» / Е.В. Купчинская, Ю.А. Горбатенко, Т.А. Мельник; Урал. гос. лесотехн. ун-т. - Екатеринбург: УГЛТУ, 2009. - 47 с. – Режим доступа: https://elar.usfeu.ru/handle/123456789/301 | 2009 | Электронный архив |
| 19 | Купчинская, Е.В. Технология основных производств и промышленные выбросы [Текст]: курс лекций / Е.В. Купчинская; Урал. гос. лесотехн. ун-т. – Екатеринбург: УГЛТУ, 2008 - 2009. Ч. 2: Металлургия и металлообработка. – 2009. – 94 с. – Режим доступа: http://lmsstudy.usfeu.ru/course/view.php?id=2535 | 2009 | ЭИОС |
| 20 | Купчинская, Е.В. Технология основных производств и промышленные выбросы: курс лекций / Е.В. Купчинская; Урал. гос. лесотехн. ун-т. - Екатеринбург: УГЛТУ, 2008. Ч. 1: Технология производства неорганических веществ. – 2008. – 65 с. – Режим доступа: | 2008 | ЭИОС |

| № п/п | Автор, наименование | Год издания | Примечание |
|-------|--|-------------|---|
| | http://lmsstudy.usfeu.ru/course/view.php?id=2535 | | |
| 21 | Резинских З.Г. Расчет, нормирование и контроль выбросов и сбросов загрязняющих веществ: метод. указания (для практ. занятий, курсового и диплом. проектирования) для студентов очной и заоч. форм обучения для направлений подготовки бакалавров 241000.62 "Энерго- и ресурсосберегающие процессы в хим. технологии, нефтехимии и биотехнологии" и 280700.62 "Техносфер. безопасность", специальности 280201 "Охрана окружающей среды и рациональное использование природ. ресурсов", 280202 "Инженер. защита окружающей среды" Ч. 1 / З.Г. Резинских; Урал. гос. лесотехн. ун-т, каф. физико-хим. технологии защиты биосферы. - Екатеринбург: УГЛТУ, 2012. - 41 с. - Библиогр.: с. 41. – Режим доступа: https://elar.usfeu.ru/handle/123456789/1087 | 2012 | Электронный архив |
| 22 | Романова, С.М. Процессы, аппараты и оборудование для защиты литосферы от промышленных и бытовых отходов / С.М. Романова, С.В. Степанова, А.Б. Ярошевский; Министерство образования и науки России, Федеральное государственное бюджетное образовательное учреждение высшего профессионального образования «Казанский национальный исследовательский технологический университет». – Казань: Издательство КНИТУ, 2012. – 144 с.: ил., табл., схем. – Режим доступа: по подписке. – URL: http://biblioclub.ru/index.php?page=book&id=260328 – Библиогр. в кн. – ISBN 978-5-7882-1286-9. – Текст: электронный. | 2012 | Полнотекстовый доступ при входе по логину и паролю* |
| 23 | Широков, Ю.А. Экологическая безопасность на предприятии: учебное пособие / Ю.А. Широков. – 2-е изд., стер. – Санкт-Петербург: Лань, 2018. 360 с. – ISBN 978-5-8114-2578-5. – Текст: электронный // Электронно-библиотечная система «Лань»: [сайт]. – URL: https://e.lanbook.com/book/107969 – Режим доступа: для авториз. пользователей. | 2018 | Полнотекстовый доступ при входе по логину и паролю* |
| 24 | Филимонова, О.Н. Технологические расчеты производственных процессов / О.Н. Филимонова, М.В. Енютина. – Воронеж: Воронежский государственный университет инженерных технологий, 2012. – 116 с. – Режим доступа: по подписке. URL: http://biblioclub.ru/index.php?page=book&id=142063 . – ISBN 978-5-89448-956-8. – Текст: электронный. | 2012 | Полнотекстовый доступ при входе по логину и паролю* |

*- прежде чем пройти по ссылке, необходимо войти в систему

Функционирование электронной информационно-образовательной среды обеспечивается соответствующими средствами информационно-коммуникационных технологий.

Электронные библиотечные системы

Каждый обучающийся обеспечен доступом к электронной библиотечной системе УГЛТУ (<http://lib.usfeu.ru/>), ЭБС Издательства Лань <http://e.lanbook.com/>, ЭБС Университетская библиотека онлайн <http://biblioclub.ru/>, содержащих издания по основным изучаемым

дисциплинам и сформированных по согласованию с правообладателями учебной и учебно-методической литературы.

Справочные и информационные системы

1. Справочно-правовая система «Консультант Плюс».
2. Информационно-правовой портал Гарант. Режим доступа: <http://www.garant.ru/>
3. База данных Scopus компании Elsevier B.V. <https://www.scopus.com/>

Профессиональные базы данных

1. Информационные системы, банки данных в области охраны окружающей среды и природопользования – Режим доступа: <http://минприродыро.рф>
2. Информационная система «ТЕХНОРМАТИВ». – Режим доступа: <https://www.technormativ.ru/>;
3. Научная электронная библиотека eLibrary. – Режим доступа: <http://elibrary.ru/> .
4. Программы для экологов EcoReport. – Режим доступа: <http://ecoreport.ru/>;
5. Информационные системы «Биоразнообразиие России». – Режим доступа: <http://www.zin.ru/BioDiv/>

Нормативно-правовые акты

1. Федеральный закон «Об охране окружающей среды» от 10.01.2002 №7-ФЗ (ред. от 30.12.2020). С изм. и доп., вступ. в силу с 01.01.2021. – Режим доступа: <https://demo.consultant.ru/cgi/online.cgi?req=doc&ts=51460506304105653232087527&cacheid=618FE8A01F3CE2A2127C47EF7B50C3B2&mode=splus&base=RZR&n=357154&rnd=61BB4DBBDBB4934B5196112E78BCA831#1ylrpozekjs>
2. Федеральный закон «Об охране атмосферного воздуха» от 04.05.1999 №96-ФЗ (ред. от 08.12.2020). – Режим доступа: <https://demo.consultant.ru/cgi/online.cgi?req=doc&ts=82378222807697057290023339&cacheid=2AA1E5C242A63283400C0CB75CA1BFAA&mode=splus&base=RZR&n=370329&rnd=61B4DBBDBB4934B5196112E78BCA831#1d3yq78x4ot>
3. Федеральный закон «Об отходах производства и потребления» от 24 июня 1998 г. № 89-ФЗ (ред. от 07.04.2020). С изм. и доп., вступ. в силу с 14.06.2020. – Режим доступа: <https://demo.consultant.ru/cgi/online.cgi?req=doc&ts=211626294608152263367298476&cacheid=4C3CCAF5034C6A2E2E4FEA685E43BD91&mode=splus&base=RZR&n=340343&rnd=61BB4DBBDBB4934B5196112E78BCA831#77nt098coio>
4. Федеральный закон «Об особо охраняемых природных территориях» от 14 марта 1995 г. №33-ФЗ (ред. от 30.12.2020). – Режим доступа: http://www.consultant.ru/document/cons_doc_LAW_6072
5. «Водный кодекс Российской Федерации» от 03.06.2006 N 74-ФЗ (ред. от 08.12.2020) (с изм. и доп., вступ. в силу с 01.01.2021) – Режим доступа: http://www.consultant.ru/document/cons_doc_LAW_60683/
6. «Земельный кодекс Российской Федерации» от 25.10.2001 N 136-ФЗ (ред. от 30.12.2020) (с изм. и доп., вступ. в силу с 10.01.2021) – Режим доступа: http://www.consultant.ru/document/cons_doc_LAW_33773/
7. Закон РФ «О недрах» от 21.02.1992 N 2395-1 – Режим доступа: http://www.consultant.ru/document/cons_doc_LAW_343/
8. 2. Федеральный закон «О санитарно-эпидемиологическом благополучии населения» от 30 марта 1999 № 52-ФЗ (ред. от 13.07.2020). – Режим доступа: <https://demo.consultant.ru/cgi/online.cgi?req=doc&ts=90263871202497402182882562&cacheid=66A4353B3850656CC36F31D855C08D1C&mode=splus&base=RZR&n=357147&rnd=61BB4DBBDBB4934B5196112E78BCA831#2jrcjeqyte8>

9. Методика исчисления размера вреда, причиненного водным объектам вследствие нарушения водного законодательства (в ред. Приказов Минприроды России от 31.01.2014 № 47, от 26.08.2015 № 365). – Режим доступа: <http://base.garant.ru/12167365/>

10. Приказ Министерства природных ресурсов и экологии РФ от 28 января 2021 г. N 59 «Об утверждении методики исчисления вреда, причиненного атмосферному воздуху как компоненту природной среды». – Режим доступа: http://www.consultant.ru/document/cons_doc_LAW_376272/

11. ГОСТ Р 56167-2014. Выбросы загрязняющих веществ в атмосферу. Метод расчета ущерба от промышленного предприятия объектам окружающей среды. – Режим доступа: <https://docs.cntd.ru/document/1200113828>

12. Приказ министерства природных ресурсов и экологии РФ от 6 июня 2017 г. n 273 «Об утверждении методов расчетов рассеивания выбросов вредных (загрязняющих) веществ в атмосферном воздухе». – Режим доступа: <https://normativ.kontur.ru/document?moduleId=1&documentId=310516>

13. Приказ Минприроды РФ от 08.07.2010 N 238 «Об утверждении Методики исчисления размера вреда, причиненного почвам как объекту охраны окружающей среды». – Режим доступа: http://www.consultant.ru/document/cons_doc_LAW_104774/

14. Постановление Правительства РФ от 03.03.2017 N 255 (ред. от 17.08.2020) «Об исчислении и взимании платы за негативное воздействие на окружающую среду» (вместе с «Правилами исчисления и взимания платы за негативное воздействие на окружающую среду»). – Режим доступа: http://www.consultant.ru/document/cons_doc_LAW_213744/

15. Постановление Правительства РФ от 13.09.2016 N 913 (ред. от 24.01.2020) «О ставках платы за негативное воздействие на окружающую среду и дополнительных коэффициентах». – Режим доступа: http://www.consultant.ru/document/cons_doc_LAW_204671/

7. Перечень информационных технологий, используемых при подготовке и проведении ГИА

При подготовке к ГИА используются следующие информационные технологии обучения:

- при представлении ВКР используются презентации материала в программе Microsoft Office (PowerPoint), выход на профессиональные сайты, использование видеоматериалов различных интернет-ресурсов.
- научные исследования в рамках практики проводятся в специализированной учебной лаборатории.

Университет обеспечен необходимым комплектом лицензионного программного обеспечения:

- семейство коммерческих операционных систем семейства Microsoft Windows;
- офисный пакет приложений Microsoft Office;
- программная система для обнаружения текстовых заимствований в учебных и научных работах «Антиплагиат.ВУЗ»;
- двух- и трёхмерная система автоматизированного проектирования и черчения AutoCAD.

8. Описание материально-технической базы, необходимой при подготовке и проведении ГИА

Проведение индивидуальных и групповых консультаций по дипломному проектированию требует наличия учебного кабинета, оснащенного мультимедийным оборудованием и компьютерного класса для самостоятельной работы обучающихся. Консультации

проводятся в аудитории, которая оборудована учебной мебелью, компьютерной техникой с возможностью подключения к сети «Интернет» и обеспечением доступа в электронную информационно-образовательную среду УГЛУ.

Реализация программы ГИА обеспечивается доступом каждого обучающегося к информационным ресурсам – институтскому библиотечному фонду и сетевым ресурсам Интернет. Наличие компьютеров и мультимедийных технологий, программного обеспечения (графические ресурсы текстового редактора Microsoft Word; программа презентаций Microsoft PowerPoint for Windows и др.), позволяющего осуществлять поиск информации в сети Интернет, систематизацию, анализ и презентацию информации, экспорт информации на цифровые носители.



ФГБОУ ВО Уральский государственный лесотехнический университет

Химико-технологический институт

Кафедра физико-химической технологии защиты биосферы

Программа государственной итоговой аттестации

**ЛИСТ ДОПОЛНЕНИЙ И ИЗМЕНЕНИЙ ПРОГРАММЫ ПРАКТИКИ
на 2022 - 2023 учебный год**

Внести в программу государственной итоговой аттестации для направления (специальности)

18.03.02 «Энерго- и ресурсосберегающие процессы в химической технологии,
нефтехимии и биотехнологии»

(код направления и наименование)



направленность (профиль) программы «Охрана окружающей среды и рациональное использо-
вание природных ресурсов»

следующие дополнения и изменения:

| № протокола заседания кафедры | дата заседания кафедры | Раздел программы практики, в который вносятся изменения | Вносимые изменения | Подпись разработчика |
|-------------------------------|------------------------|---|---|----------------------|
| 10 | 04.02.2022 | 6 | Добавить: - электронная образовательная система «Образовательная платформа ЮРАЙТ» | |
| 10 | 04.02.2022 | 6 | Удалить основную литературу: Потравный, И.М. Экономика и организация природопользования / И.М. Потравный, Н.Н. Лукьянчиков. – 4-е изд., перераб. и доп. – Москва: Юнити-Дана, 2015. – 687 с. – (Золотой фонд российских учебников). – Режим доступа: по подписке. – URL: http://biblioclub.ru/index.php?page=book&id=118253 – ISBN 978-5-238-01672-6. – Текст: электронный. | |
| 10 | 04.02.2022 | 7 | Заменить перечень программного обеспечения: – операционная система Windows 7, License 49013351 УГЛТУ Russia 2011-09-06, OPEN 68975925ZZE1309. Срок: бессрочно; – пакет прикладных программ Office Professional Plus 2010, License 49013351 УГЛТУ Russia 2011-09-06, OPEN 68975925ZZE1309. Срок: бессрочно; – антивирусная программа Kaspersky Endpoint Security для бизнеса- Стандартный Russian Edition. 250-499 Node 2 year Educational Renewal License. Лицензионный сертификат: № лицензии 1B08-201001-083025-257-1457. PN: KL4863RATFQ. – операционная система Windows Server. Контракт на услуги по предоставлению лицензий на право использовать компьютерное обеспечение № 067/ЭА от 07.12.2020 года. Срок бессрочно; – справочная правовая система «КонсультантПлюс» (http://www.consultant.ru/). Договор сопровождения экземпляров системы КонсультантПлюс; – программная система для обнаружения текстовых заимствований в учебных и научных работах «Антиплагиат. ВУЗ» (URL: https://www.antiplagiat.ru/); | |

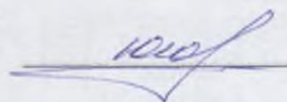
Версия: 1.0

С. 1 из 2

| | | | | |
|---|--|--|---|---|
|  | ФГБОУ ВО Уральский государственный лесотехнический университет | | | |
| | Химико-технологический институт | | | |
| | Кафедра физико-химической технологии защиты биосферы | | | |
| | Программа государственной итоговой аттестации | | | |
| | | | <ul style="list-style-type: none"> - система управления обучением LMS Moodle – программное обеспечение с открытым кодом, распространяется по лицензии GNU Public License (rus); - браузер Yandex (https://yandex.ru/promo/browser/) – программное обеспечение распространяется по простой (неисключительной) лицензии; - справочно-правовая система «Система ГАРАНТ». Свободный доступ (режим доступа: http://www.garant.ru/company/about/press/news/1332787/) |  |

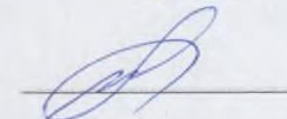
Дополнения и изменения согласованы:

Зав. кафедрой физико-химической технологии защиты биосферы, доцент, канд. хим. наук



Ю.А. Горбатенко

Председатель методической комиссии Химико-технологического института, доцент, д-р хим. наук



И.Г. Перова

Протокол заседания методической комиссии Химико-технологического института № 6 от «24» февраль

2022.